



ФРОНТАЛЬНЫЙ ПОГРУЗЧИК 877H



Двигатель	Cummins 6LTAA8.9
Полная мощность	220 кВт / 299 л. с. при 2000 об/мин
Полезная мощность	210 кВт / 285 л. с. при 2000 об/мин
Эксплуатационная масса	23 950 кг
Вместимость стандартного ковша	4,2 м ³
Вырывное усилие ковша	200 кН
Стандартная высота разгрузки	3150 мм

ФРОНТАЛЬНЫЙ ПОГРУЗЧИК 877Н



ДВИГАТЕЛЬ

Экологический стандарт	Tier 2/Stage II
Производитель	Cummins
Модель	6LTAА8.9
Полная мощность	220 кВт / 299 л. с. при 2000 об/мин
Полезная мощность	210 кВт / 285 л. с. при 2000 об/мин
Макс. крутящий момент	1487 Nm при 1400 об/мин
Объем ДВС	8,9 л
Количество цилиндров	6
Система подачи воздуха	С турбокомпрессором и интеркулером

ТРАНСМИССИЯ

КПП	Многовальная с переключением под нагрузкой
Гидротрансформатор	Трехэлементный одноступенчатый
Макс. скорость движения вперед	38,3 км/ч
Макс. скорость движения назад	26,8 км/ч
Количество передач переднего хода	4
Количество передач заднего хода	3

МОСТЫ

Тип переднего дифференциала	LSD
Тип заднего дифференциала	LSD
Качание оси	±12°

РУЛЕВОЕ УПРАВЛЕНИЕ

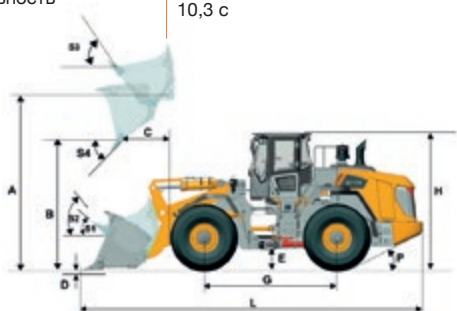
Конфигурация	Шарнирное сочленение
Давление разгрузки	20,7 МПа

ТОРМОЗА

Тип рабочего тормоза	Дисковый тормоз в масляной ванне
Привод рабочего тормоза	Гидравлический
Тип стояночного тормоза	Электронноуправляемый
Привод стояночного тормоза	Механический с пневмоактивацией

ГИДРАВЛИЧЕСКАЯ СИСТЕМА

Тип насоса (рабочий/рулевой)	Аксиально-поршневой / шестеренчатый
Давление разгрузки	20,7 МПа
Время подъема стрелы	5,7 с
Время выгрузки	1,3 с
Время опускания	3,3 с
Мин. продолжительность полного цикла	10,3 с



ХАРАКТЕРИСТИКИ СТРЕЛЫ ПОГРУЗЧИКА СО СТАНДАРТНЫМ КОВШОМ 4,2 М³

Нагрузка опрокидывания прямая, ISO 14397-1:2007	18 806 кг
Нагрузка опрокидывания при полном повороте, ISO 14397-1:2007	16 020 кг
Вырывное усилие ковша	200 кН
A Макс. высота шарнирного пальца	4355 мм
B Макс. высота выгрузки	3150 мм
C Расстояние выгрузки на макс. высоте	1312 мм
D Макс. глубина копания	100 мм
S1 Запрокидывание ковша на уровне земли	45°
S2 Запрокидывание ковша при перемещении	49°
S3 Запрокидывание ковша на макс. высоте	60°
S4 Макс. угол выгрузки на макс. высоте	45°

ХАРАКТЕРИСТИКИ КОВША

Объем ковша	3,5 - 7 м ³
-------------	------------------------

РАЗМЕРЫ

E Клиренс	485 мм
G Колесная база	3550 мм
H Высота кабины	3580 мм
J Коля	2270 мм
K Ширина по шинам	2970 мм
L Длина по ковшу	9100 мм
M Угол поворота	38°
P Задний угол свеса	26°
R1 Радиус поворота по внешней кромке ковша	7470 мм
R2 Радиус поворота по внешней стороне шины	6625 мм
W Ширина по ковшу	3150 мм

ШИНЫ

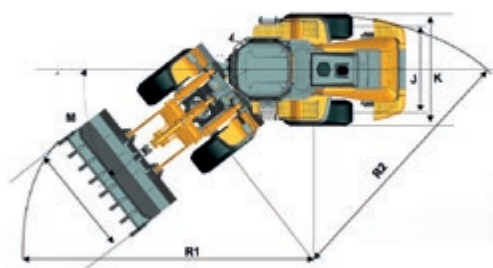
Типоразмер шин	26,5 - 25
----------------	-----------

ЭКСПЛУАТАЦИОННАЯ МАССА

Эксплуатационная масса	23 950 кг
------------------------	-----------

ЗАПРАВочНЫЕ ЕМКОСТИ

Топливный бак	420 л
Моторное масло	30 л
Система охлаждения	36 л
Гидравлическая система	280 л
Трансмиссия и гидротрансформатор	50 л
Мосты, каждый	60 л



«ЛЮГОНГ МАШИНЫ РУС»

Представительство LiuGong в России т.: +7 495 249 04 06 | 8 800 250 88 58 | email: inforussia@liugong.com | liugongrussia.ru

Технические характеристики и внешний вид машины могут быть изменены без предварительного уведомления. Машины могут быть изображены с опциональным оборудованием. Стандартное и дополнительное оборудование LiuGong в разных регионах может отличаться. О возможности поставки конкретных моделей вы можете уточнить у дистрибьютора LiuGong. Мощность переведена из кВт в л. с. из расчета 1 кВт = 1,35962 л. с.