



АВТОГРЕЙДЕР 4215D AWD



Двигатель	Cummins 6LTAA9.3
Номинальная мощность	162 кВт (220 л.с.) при 2200 об/мин
Ширина среднего отвала	4270 мм
Максимальная скорость	40 км/ч
Тяговое усилие на отвале	133 кН
Эксплуатационная масса с передним отвалом и рыхлителем	17 688 кг

АВТОГРЕЙДЕР 4215D AWD



ДВИГАТЕЛЬ	
Экологический стандарт	Tier 2 / Stage II
Производитель	Cummins
Модель	6LTAА9.3
Номинальная мощность	162 кВт (220 л.с.) при 2200 об/мин
Макс. крутящий момент	940 Н·м
Количество цилиндров	6
Система подачи воздуха	Турбонаддув с промежуточным охладителем

ТРАНСМИССИЯ	
Тип трансмиссии	Переключение под нагрузкой
Гидротрансформатор	Трехэлементный с одним турбинным колесом
Макс. скорость движения передним ходом	40 км/ч
Макс. скорость движения задним ходом	26,2 км/ч
Количество передач переднего хода	6
Количество передач заднего хода	3

МОСТЫ	
Тип дифференциала	Самоблокируемый по-spin
Тип конечной передачи	Цепной привод
Качание передней оси	16°
Угол наклона передних колес	Левое/правое 18°

РУЛЕВОЕ УПРАВЛЕНИЕ	
Конфигурация рулевого управления	Рулевой механизм, регулируемый на нагрузке
Давление разгрузки рулевой системы	16,7 МПа
Мин. радиус поворота	7200 мм
Угол поворота колес	±50°
Угол складывания рамы	±27°

ТОРМОЗА	
Тип рабочего тормоза	Дисковый «сухого типа» (многодисковый в масляной ванне - опция)
Местонахождение рабочих тормозов	Только задний мост

ШИНЫ	
Типоразмер шин	17,5-25 (14.00-24 опция)

ГИДРАВЛИЧЕСКАЯ СИСТЕМА	
Тип главного насоса	Шестеренчатый (аксиально-поршневой опция)
Давление разгрузки контура рабочего оборудования	20 МПа
Расход насоса управляющего контура	122 л/мин

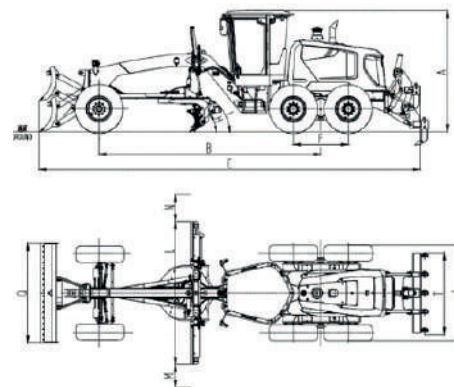
РАБОЧИЕ ХАРАКТЕРИСТИКИ	
Макс. тяговое усилие на отвале (при коэффициенте сцепления 0,8)	133 кН
Макс. усилие на кромке отвала	8050 кгс

ЭКСПЛУАТАЦИОННАЯ МАССА	
Эксплуатационная масса с передним отвалом и рыхлителем	17688

ХАРАКТЕРИСТИКИ ОТВАЛА	
Угол резания отвала	28-74°
Подъем над землей	520 мм
M Боковое смещение отвала влево	620 мм
N Боковое смещение отвала вправо	780 мм
Угол среза откосов (справа или слева)	90°
Глубина резания	736 мм
Вращение поворотного круга	360°
L Ширина стандартного отвала	4270 мм
L Варианты ширины отвала (опция)	3960/4270 мм
Высота отвала	610 мм
Толщина отвала	19 мм (25 мм опция)
Q Ширина переднего отвала	2740 мм (2500 мм опция)

ГАБАРИТНЫЕ РАЗМЕРЫ	
A Габаритная высота	3380 мм
B Колесная база	6230 мм
C Общая длина без переднего отвала и рыхлителя	9140 мм
C Общая длина с передним отвалом	10080 мм
C Общая длина с передним отвалом и рыхлителем	11270 мм
F Расстояние между осями тандема	1538 мм
T Ширина рыхлителя	2200 мм

ЗАПРАВОЧНЫЕ ОБЪЕМЫ	
Топливный бак	348 л
Моторное масло	19 л
Система охлаждения	35 л
Гидравлическая система	165 л
Трансмиссия и гидротрансформатор	33 л
Тандем, каждая сторона	26 л



«ЛЮГОНГ МАШИНЕРИ РУС»

Представительство LiuGong в России т.: +7 495 249 04 06 | 8 800 250 88 58 | email: inforussia@liugong.com | liugongrussia.ru

Технические характеристики и внешний вид машины могут быть изменены без предварительного уведомления. Машины могут быть изображены с опциональным оборудованием. Стандартное и дополнительное оборудование LiuGong в разных регионах может отличаться. О возможности поставки конкретных моделей вы можете уточнить у дистрибьютора LiuGong. Мощность переведена из кВт в л. с. из расчета 1 кВт = 1,35962 л. с.