



КАТОК 6015E



Двигатель	Kohler KWD1003
Номинальная мощность	18 кВт (24 л.с.) при 3000 об/мин
Номинальный амплитудный диапазон	0,4 мм
Диапазон частоты вибраций	65 Гц
Диапазон центробежных сил	33,5 кН
Рабочая ширина	900 мм
Эксплуатационная масса	1700 кг



ДВИГАТЕЛЬ	
Экологический стандарт	Tier 3 / Stage III
Производитель	Kohler
Модель	KDW1003
Номинальная мощность	18 кВт (24 л.с.) при 3000 об/мин
Макс. крутящий момент	67 Н · м
Количество цилиндров	3
Тип системы подачи воздуха	Атмосферный
Тип охлаждения	Жидкостный

РАБОЧИЕ ХАРАКТЕРИСТИКИ	
Статическая линейная нагрузка на передний валец	93 Н/см
Статическая линейная нагрузка на задний валец	93 Н/см
Количество вибрирующих валцов	2
Номинальная амплитуда	0,4 мм
Частота вибраций	65 Гц
Центробежная сила	33,5 кН
Количество настроек амплитуды	1

ГИДРАВЛИЧЕСКАЯ СИСТЕМА	
Тип главного насоса	Аксиально-поршневой насос
Давление разгрузки контура рабочего оборудования	20 МПа

ЭЛЕКТРИЧЕСКАЯ СИСТЕМА	
Напряжение бортовой сети	12 В

РУЛЕВОЕ УПРАВЛЕНИЕ	
Система рулевого управления	Гидравлическая
Система рулевого управления	Шарнирное сочленение
Угол поворота	± 30°
Давление разгрузки рулевой системы	16 МПа

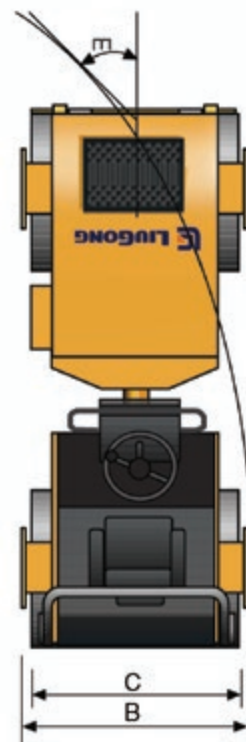
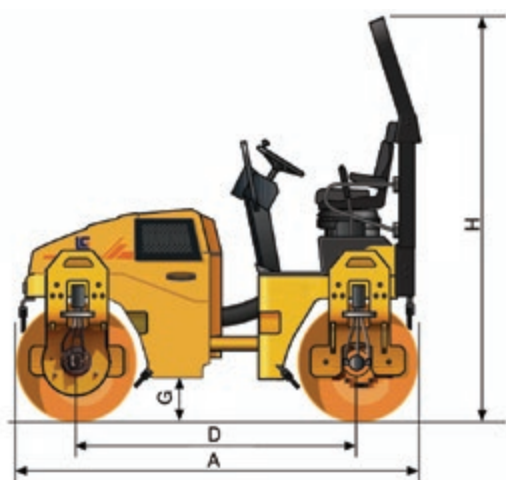
ТРАНСМИССИЯ	
Теоретический преодолеваемый уклон	30 %
Тип трансмиссии	Гидравлический
Максимальная скорость, вперед	7 км/ч

ТОРМОЗА	
Тип рабочего тормоза	Гидравлический

ЭКСПЛУАТАЦИОННАЯ МАССА	
Эксплуатационная масса	1700 кг
Нагрузка на рулевой валец	850 кг
Нагрузка на приводной палец	850 кг

ЗАПРОВОЧНЫЕ ОБЪЕМЫ	
Топливный бак	23 л
Моторное масло	4,5 л
Бак гидравлического масла	25 л
Система охлаждения	5 л

ГАБАРИТЫ	
A Общая длина	2300 мм
B Общая ширина	990 мм
C Ширина вальца	900 мм
D Колесная база	1700 мм
E Угол поворота	30°
G Мин. дорожный просвет	210 мм
H Общая высота	2276 мм
Минимальный радиус разворота по внутреннему краю вальца	< 3500 мм



«ЛЮГОНГ МАШИНЕРИ РУС»

Представительство LiuGong в России т.: +7 495 249 04 06 | 8 800 250 88 58 | email: inforussia@liugong.com | liugongrussia.ru

Технические характеристики и внешний вид машины могут быть изменены без предварительного уведомления. Машины могут быть изображены с опциональным оборудованием. Стандартное и дополнительное оборудование LiuGong в разных регионах может отличаться. О возможности поставки конкретных моделей вы можете уточнить у дистрибьютора LiuGong. Мощность переведена из кВт в л. с. из расчета 1 кВт = 1,35962 л. с.