



ФРОНТАЛЬНЫЙ ПОГРУЗЧИК 8128H



| | |
|--------------------------------|-------------------------------------|
| Двигатель | Cummins QSK19 |
| Полная мощность | 419 кВт / 570 л. с. при 1600 об/мин |
| Полезная мощность | 398 кВт / 541 л. с. при 1600 об/мин |
| Эксплуатационная масса | 52 100 кг |
| Вместимость стандартного ковша | 7 м ³ |
| Вырывное усилие ковша | 395 кН |
| Стандартная высота разгрузки | 4094 мм |

ФРОНТАЛЬНЫЙ ПОГРУЗЧИК 8128Н



ДВИГАТЕЛЬ

| | |
|------------------------|-------------------------------------|
| Экологический стандарт | Tier 3/Stage IIIA |
| Производитель | Cummins |
| Модель | QSK19 |
| Полная мощность | 419 кВт / 570 л. с. при 1600 об/мин |
| Полезная мощность | 398 кВт / 541 л. с. при 1600 об/мин |
| Макс. крутящий момент | 2644 Nm при 1500 об/мин |
| Объем ДВС | 19 л |
| Количество цилиндров | 6 |
| Система подачи воздуха | С турбокомпрессором и интеркулером |

ТРАНСМИССИЯ

| | |
|-----------------------------------|--|
| КПП | Многовальная с переключением под нагрузкой |
| Гидротрансформатор | Трехэлементный одноступенчатый |
| Макс. скорость движения вперед | 36 км/ч |
| Макс. скорость движения назад | 36 км/ч |
| Количество передач переднего хода | 4 |
| Количество передач заднего хода | 4 |

МОСТЫ

| | |
|-----------------------------|----------|
| Тип переднего дифференциала | LSD |
| Тип заднего дифференциала | Открытый |
| Качание оси | ±12° |

РУЛЕВОЕ УПРАВЛЕНИЕ

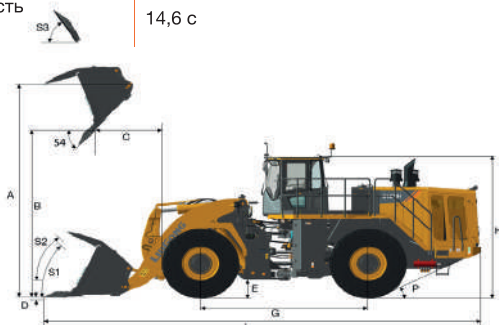
| | |
|--------------------|----------------------|
| Конфигурация | Шарнирное сочленение |
| Давление разгрузки | 21 МПа |

ТОРМОЗА

| | |
|----------------------------|----------------------------------|
| Тип рабочего тормоза | Дисковый тормоз в масляной ванне |
| Привод рабочего тормоза | Гидравлический |
| Тип стояночного тормоза | Электронноуправляемый |
| Привод стояночного тормоза | Гидравлический |

ГИДРАВЛИЧЕСКАЯ СИСТЕМА

| | |
|--------------------------------------|---------------------|
| Тип главного насоса | Аксиально-поршневой |
| Давление разгрузки | 26 МПа |
| Время подъема стрелы | 8,5 с |
| Время выгрузки | 2,1 с |
| Время опускания | 4 с |
| Мин. продолжительность полного цикла | 14,6 с |



ХАРАКТЕРИСТИКИ СТРЕЛЫ ПОГРУЗЧИКА СО СТАНДАРТНЫМ КОВШОМ 7 М³

| | |
|--|-----------|
| Нагрузка опрокидывания прямая, ISO 14397-1:2007 | 38 900 кг |
| Нагрузка опрокидывания при полном повороте, ISO 14397-1:2007 | 32 600 кг |
| Вырывное усилие ковша | 395 кН |
| A Макс. высота шарнирного пальца | 5645 мм |
| B Макс. высота выгрузки | 4094 мм |
| C Расстояние выгрузки на макс. высоте | 1861 мм |
| D Макс. глубина копания | 137 мм |
| S1 Запрокидывание ковша на уровне земли | 43° |
| S2 Запрокидывание ковша при перемещении | 49° |
| S3 Запрокидывание ковша на макс. высоте | 59° |
| S4 Макс. угол выгрузки на макс. высоте | 45° |

ХАРАКТЕРИСТИКИ КОВША

| | |
|-------------|------|
| Объем ковша | 7 м³ |
|-------------|------|

РАЗМЕРЫ

| | |
|--|-----------|
| E Клиренс | 480 мм |
| G Колесная база | 4550 мм |
| H Высота кабины | 4195 мм |
| J Колея | 2700 мм |
| K Ширина по шинам | 3590 мм |
| L Длина по ковшу | 11 845 мм |
| M Угол поворота | 43° |
| P Задний угол свеса | 25° |
| R1 Радиус поворота по внешней кромке ковша | 8620 мм |
| R2 Радиус поворота по внешней стороне шины | 7620 мм |
| W Ширина по ковшу | 3810 мм |

ШИНЫ

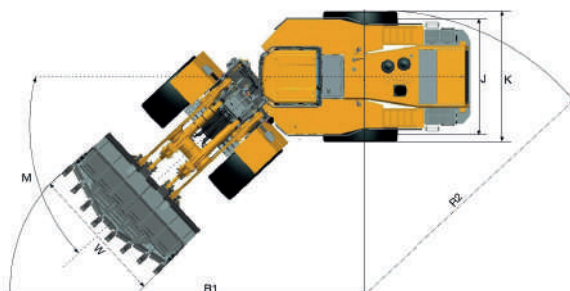
| | |
|----------------|-----------|
| Типоразмер шин | 35/65 R33 |
|----------------|-----------|

ЭКСПЛУАТАЦИОННАЯ МАССА

| | |
|------------------------|-----------|
| Эксплуатационная масса | 52 100 кг |
|------------------------|-----------|

ЗАПРАВочНЫЕ ЕМКОСТИ

| | |
|----------------------------------|-------|
| Топливный бак | 667 л |
| Моторное масло | 60 л |
| Система охлаждения | 95 л |
| Гидравлическая система | 560 л |
| Трансмиссия и гидротрансформатор | 140 л |
| Мосты, каждый | 115 л |



«ЛЮГОНГ МАШИНЕРИ РУС»

Представительство LiuGong в России т.: +7 495 249 04 06 | 8 800 250 88 58 | email: inforussia@liugong.com | liugongrussia.ru

Технические характеристики и внешний вид машины могут быть изменены без предварительного уведомления. Машины могут быть изображены с опциональным оборудованием. Стандартное и дополнительное оборудование LiuGong в разных регионах может отличаться. О возможности поставки конкретных моделей вы можете уточнить у дистрибьютора LiuGong. Мощность переведена из кВт в л. с. из расчета 1 кВт = 1,35962 л. с.