

Guangxi LiuGong Machinery Co., Ltd.
No. 1 Liutai Road, Liuzhou, Guangxi 545007, PR China

ООО «Люгонг Машинери Рус», Москва, Россия

liugongrussia.ru
+7 495 249 04 06 (офис)
8 800 250 88 58 (горячая линия по вопросам сервиса)

СЕРИЯ ЛОГОТИПОВ LIUGONG, ПРЕДСТАВЛЕННАЯ В НАСТОЯЩЕЙ БРОШЮРЕ, ВКЛЮЧАЯ, ПОМИМО ПРОЧЕГО, ТЕКСТОВЫЕ СИМВОЛЫ, ФИРМЕННЫЕ ЗНАКИ ОБОРУДОВАНИЯ, БУКВЕННЫЕ СИМВОЛЫ И КОМБИНИРОВАННЫЕ ЗНАКИ, КОТОРЫЕ ЯВЛЯЮТСЯ ЗАРЕГИСТРИРОВАННЫМИ ТОРГОВЫМИ МАРКАМИ GUANGXI LIUGONG GROUP CO., LTD., ИСПОЛЗУЮТСЯ GUANGXI LIUGONG MACHINERY CO., LTD. НА ЗАКОННОМ ОСНОВАНИИ И НЕ МОГУТ ИСПОЛЗОВАТЬСЯ БЕЗ СООТВЕТСТВУЮЩЕГО РАЗРЕШЕНИЯ. ТЕХНИЧЕСКИЕ ХАРАКТЕРИСТИКИ И КОНСТРУКЦИИ МОГУТ БЫТЬ ИЗМЕНЕНЫ БЕЗ ПРЕДВАРИТЕЛЬНОГО УВЕДОМЛЕНИЯ. НА РИСУНКАХ И ФОТОГРАФИЯХ МОЖЕТ БЫТЬ ИЗОБРАЖЕНО ДОПОЛНИТЕЛЬНОЕ ОБОРУДОВАНИЕ, А ТАКЖЕ МОЖЕТ БЫТЬ ПРЕДСТАВЛЕНО НЕ ВСЕ СТАНДАРТНОЕ ОБОРУДОВАНИЕ. В ЗАВИСИМОСТИ ОТ РЕГИОНА СТАНДАРТНОЕ И ДОПОЛНИТЕЛЬНОЕ ОБОРУДОВАНИЕ МОЖЕТ РАЗЛИЧАТЬСЯ.

LG-PB-365B-T3-WW-A4-032020-ENG



ДВИГАТЕЛЬ	YANMAR 4TNV98
ЭКОЛОГИЧЕСКИЙ СТАНДАРТ	EU STAGE IIIA
ПОЛЕЗНАЯ МОЩНОСТЬ	44,5 КВТ (60 Л. С.)
ЭКСПЛУАТАЦИОННАЯ МАССА	7500–7700 КГ
ВМЕСТИМОСТЬ КОВША	0,32 М³

ЭКСКАВАТОР 908E

СУРОВЫЙ МИР. НАДЕЖНАЯ ТЕХНИКА.

СУРОВЫЙ МИР. НАДЕЖНАЯ ТЕХНИКА.

Вы не понаслышке знаете о суровых условиях работы в вашей отрасли. Вы сталкиваетесь с ними каждый день и знаете, насколько они могут быть сложными для ваших сотрудников и вашей техники. Также становится все труднее продолжать получать прибыль в условиях растущих затрат, введения более строгих норм законодательства и более жесткой конкуренции. Мы понимаем эти трудности и учли их при создании нового экскаватора 908E.

908E ТАК ЖЕ УНИВЕРСАЛЕН, КАК И ВЫ

Вы знаете все о многозадачности, поскольку должны быть готовы справляться с любыми сложностями. Какой бы ни была работа – прокладка инженерных сетей, устройство фундаментов, благоустройство, снос зданий и конструкций или реализация строительных проектов, – вам нужна машина, удобная в транспортировке, простая в управлении и техническом обслуживании и экономичная.

В ответ на это мы поставили перед собой задачу создания машины столь же универсальной, как и вы сами.

НЕ ПРОСТО ЕЩЕ ОДНА КОМПАКТНАЯ МАШИНА

Получив отзывы операторов, мы поставили перед собой четкие задачи для проектирования. Вам требовалось нечто новое – машина, которая может пройти в любом месте, а также легко и эффективно справиться с любыми задачами. И мы разработали универсальную машину, отвечающую этим требованиям.

НАШ НОВЫЙ ЭСКАВАТОР 908E ОТВЕЧАЕТ ЧЕТЫРЕМ ОСНОВНЫМ ПОТРЕБНОСТЯМ:

1  ТОПЛИВНАЯ ЭКОНОМИЧНОСТЬ	2  ПОВЫШЕННЫЙ КОМФОРТ ОПЕРАТОРА	3  ПРОСТОТА УПРАВЛЕНИЯ	4  УДОБСТВО ТЕХНИЧЕСКОГО ОБСЛУЖИВАНИЯ
---	--	--	--



Новый экскаватор 908E выделяется на фоне других. Это чрезвычайно производительная компактная машина, которая дает операторам все, что им необходимо, без ущерба качеству.

СТАНДАРТНОЕ ОБОРУДОВАНИЕ

СИСТЕМА ДВИГАТЕЛЯ

- Двигатель Yanmar 4TNV98, EPA Tier 3 / EU Stage IIIA, с турбокомпрессором, 4-цилиндровый, 4-тактный, с водяным охлаждением
- Воздушный фильтр с предварительной очисткой
- Фильтр предварительной очистки с водоотделителем
- Функция автоматического переключения в режим холостого хода
- Система подачи воздуха: естественная
- Радиатор, охладитель масла и система охлаждения воздуха турбокомпрессора (доохладитель); вентилятор системы охлаждения с прямым приводом
- Система защиты от перегрева двигателя
- Фильтр моторного масла

СИЛОВОЙ БЛОК

- Гидравлический привод, двойной поршень и редуктор в одном блоке

ГИДРАВЛИЧЕСКАЯ СИСТЕМА

- Главный насос: один поршневой насос переменной производительности
- Насос контура управления: шестеренный
- Цилиндры: стрела, рукоять, ковш
- Поворотный механизм с противореверсной функцией
- Контур восстановления положения рукояти
- Масляный фильтр контура управления
- Рычаг отключения контура управления
- Система выбора из 2 рабочих режимов: высокомощный, экономичный

ЗЕМЛЕРОЙНОЕ ОБОРУДОВАНИЕ

- Стрела 3710 мм
- Рукоять 1650 мм
- Бульдозерный отвал
- Ковш 0,32 м³ (SAE, при загрузке «с шапкой»)

РАБОЧЕЕ МЕСТО ОПЕРАТОРА

- Герметичная кабина с круговой обзорностью, большим люком в крыше с раздвигающимся солнцезащитным экраном, очистителем ветрового стекла и съемной нижней частью окна
- Кондиционер, обогреватель кабины, стеклообогреватель
- Сиденье с механической подвеской
- Радиоприемник AM/FM (с USB-разъемом)
- Аварийный молоток для разбивания стекла
- Прикуриватель
- Держатель для стакана
- Напольный коврик
- Ящик для хранения
- Огнетушитель
- Один ключ для всех замков
- Зеркала заднего вида

ПРИБОРЫ

- Цветной ЖК-монитор с предупреждениями, напоминаниями о необходимости замены фильтров/жидкостей, указателями расхода топлива, температуры охлаждающей жидкости, режима работы, кодов ошибок, количества моточасов и т. д.
- Указатель уровня топлива
- Указатель уровня гидравлической жидкости

СИСТЕМА ЭЛЕКТРОПИТАНИЯ

- Генератор переменного тока 55 А
- Два аккумулятора 12 В
- Фонари: 1 на раме, 1 на стреле
- Стартер 12 В

ХОДОВАЯ ЧАСТЬ

- Башмаки 450 мм с защитой гусеничной ленты (с каждой стороны)
- Катки: опорные – по 5 с каждой стороны, поддерживающие – по 1 с каждой стороны

ЗАЩИТНЫЕ УСТРОЙСТВА

- Обшивка под рамой ходовой части

ПРОЧЕЕ СТАНДАРТНОЕ ОБОРУДОВАНИЕ

- Противовес 625 кг
- Комплект инструментов для технического обслуживания
- Комплект запасных частей для технического обслуживания

ДОПОЛНИТЕЛЬНОЕ ОБОРУДОВАНИЕ

ГИДРАВЛИЧЕСКАЯ СИСТЕМА

- Клапаны защиты от разрыва шланга и от прекращения подачи питания к стреле или рукояти при обрыве линий
- Двусторонние вспомогательные линии
- Линии быстросъемной муфты (высокого давления)

РАБОЧЕЕ МЕСТО ОПЕРАТОРА

- Устройства защиты при работе (защита спереди и сверху кабины, ограждение)
- Защитный экран (спереди кабины, сетка)
- Защитный экран (спереди в нижней части кабины)
- Система защиты при опрокидывании (ROPS)
- Топливный насос

СИСТЕМА ЭЛЕКТРОПИТАНИЯ

- Светодиодные фонари на кабине: 4 спереди и 2 сзади
- Звуковой сигнал хода
- Проблесковый маячок
- 2 фонаря на кабине

НАДСТРОЙКА

- Защита верхней рамы

ХОДОВАЯ ЧАСТЬ

- Башмаки 600 мм
- Резиновая гусеничная лента 450 мм
- 1-компонентная защита гусеничной ленты (с каждой стороны)
- Буксирная проушина на опорной раме

ЗЕМЛЕРОЙНОЕ ОБОРУДОВАНИЕ

- Рукоять 2100 мм
- Ковш 0,14–0,4 м³

ПРОЧЕЕ ДОПОЛНИТЕЛЬНОЕ ОБОРУДОВАНИЕ

- Гидромолот



УДОСТОЕННЫЙ НАГРАД ДИЗАЙН

Наша группа проектирования в Великобритании посвятила тысячи часов тому, чтобы по-настоящему понять, как наша техника используется изо дня в день. Полученные глубокие знания позволили сформировать наш инновационный подход к разработке оборудования. Группа проектирования недавно была удостоена престижной награды в области промышленного дизайна Red Dot за серию автогрейдеров D, и новая серия F наследует этот первоклассный дизайн.

ТЩАТЕЛЬНЫЕ ИССЛЕДОВАНИЯ И ИСПЫТАНИЯ

Вам важно находить более надежные, инновационные, безопасные и экономически эффективные решения. Не менее важно это и для нас. Наш новый международный научно-исследовательский центр – прекрасный пример реализации такого клиентоориентированного подхода. Мы собрали международную команду отраслевых экспертов, применяющих новейшие технологии мирового класса, основной задачей которой является обеспечение дополнительной ценности для вас.

ВЫСОЧАЙШИЕ СТАНДАРТЫ КАЧЕСТВА

Когда речь заходит о качестве, наши действия говорят сами за себя. Мы применяем эффективную методику «Шесть сигм» и постоянно обеспечиваем соответствие стандартам ISO 9001.

ПРОЕКТНЫЙ ЗАМЫСЕЛ В ДЕЙСТВИИ

Познакомьтесь поближе с новым экскаватором 908E, и вы увидите разницу. Несмотря на компактные размеры, он обладает высокой мощностью.

ВАШ КОМФОРТ – НА ПЕРВОМ МЕСТЕ

Независимо от того, арендуете вы технику или приобретаете ее для своего парка, комфорт и удобство управления являются немаловажными факторами. Операторы проводят много времени в кабине, поэтому пространство в ней должно быть эргономичным.

С помощью экрана, грамотно расположенного в кабине, вы получаете в режиме реального времени всю информацию, необходимую вам для наиболее экономичного управления машиной и ее эффективного обслуживания. Вся информация – от скорости хода до давления масла в двигателе, от уровня топлива до температуры охлаждающей жидкости – сосредоточена в удобном для вас месте.

ДОБРО ПОЖАЛОВАТЬ В ПЕРВЫЙ КЛАСС!

Длительные смены стали необременительными благодаря эргономичной организации наших первоклассных кабин. Трехступенчатая система снижения уровня вибраций (амортизатор двигателя, силиконовые гасители вибраций и подвеска сиденья, которое удерживает, поддерживает и обеспечивает комфортное нахождение в кабине на протяжении многих часов) создает условия, которые задают новый стандарт комфорта рабочего места в кабине. Благодаря амортизатору нового поколения достигается снижение уровня шума на 2–5 дБ(А).

Герметичность кабины, современная система климат-контроля и наличие 10 выпускных устройств обеспечивают эффективную циркуляцию воздуха.

БЕЗОПАСНОСТЬ БЕЗ КОМПРОМИССОВ

Кабина экскаватора 908E отличается увеличенным на 27% пространством по сравнению с нашей предыдущей моделью. Благодаря улучшенной обзорности и большей площади остекленной поверхности увеличиваются пределы прямой видимости для оператора и повышается безопасность.

В ВАШЕМ РАСПОРЯЖЕНИИ

Экскаваторы LiuGong разработаны таким образом, чтобы сервисное и техническое обслуживание могли с удобством выполняться даже в удаленных местах и в суровых условиях. Удобство сервисного обслуживания означает его успешное выполнение.

Капот двигателя, точки доступа к топливному баку и обслуживаемым узлам разработаны таким образом, чтобы сделать текущие осмотры, сервисное и техническое обслуживание быстрыми и легкими.

Полностью открывающиеся боковые щитки обеспечивают удобный доступ к воздушному фильтру, масляному фильтру, топливному фильтру, уровнемеру, баку для гидравлической жидкости и маслосазливной горловине, не говоря уже о двигателе, главном насосе и радиаторе.



ДОПОЛНИТЕЛЬНАЯ ПРОЧНОСТЬ, КОГДА ОНА НУЖНА

Компактные машины могут работать так же надежно, как тяжеловесные собратья, поскольку их конструкция разработана не в ущерб прочности. Уязвимые детали, такие как гидравлические шланги, располагаются в полости стрелы, что обеспечивает их максимальную защиту от случайного повреждения.

Наша ведущая научно-исследовательская группа использует в разработке результаты анализа методом конечных элементов (FEA), чтобы гарантировать, что литые головки стрелы подходят для самых тяжелых работ.

ИНТЕЛЛЕКТУАЛЬНАЯ СИСТЕМА УПРАВЛЕНИЯ МОЩНОСТЬЮ

Двигатель Yanmar 4TNV98 отличается высоким крутящим моментом и более высокой производительностью при низкой частоте вращения. Насос высокого давления обеспечивает давление, необходимое для прямого впрыска топлива в камеру сгорания, чтобы двигатель мог работать эффективно. Управление с помощью электронного привода дроссельной заслонки способствует дополнительной экономии топлива.

УСОВЕРШЕНСТВОВАННАЯ ГИДРАВЛИЧЕСКАЯ СИСТЕМА

Гидравлическая система идеально подобрана к двигателю и компонентам, обеспечивает быстрое срабатывание и плавную работу. Датчики нагрузки и главный насос с большим рабочим объемом обеспечивают операционную точность, высокую производительность и лучшую управляемость. Оптимизированная конструкция многоходового клапана и изменение параметров конструкции, например увеличение диаметра золотника на 16%, позволяют снижать потери мощности и обеспечивают заметное энергосбережение.

ДОПОЛНИТЕЛЬНАЯ ЭКОНОМИЯ ТОПЛИВА С ФУНКЦИЕЙ АВТОМАТИЧЕСКОГО ПЕРЕКЛЮЧЕНИЯ В РЕЖИМ ХОЛОСТОГО ХОДА

Переключение в режим холостого хода обеспечивает максимальную экономию топлива. При отсутствии активности в течение четырех секунд частота вращения двигателя автоматически снижается до частоты холостого хода.



ОДНА МАШИНА – МНОЖЕСТВО ВОЗМОЖНОСТЕЙ

Экскаваторы LiuGong способны справляться со множеством задач. Гидравлические линии высокого давления двустороннего действия для навесного оборудования с пропорциональным управлением устанавливаются дополнительно и позволяют без труда добиваться максимальной производительности машины. Можно использовать однонаправленное навесное оборудование, включая дробилки, или двунаправленное навесное оборудование, например опрокидывающийся ковш.

СТРОГИЕ СУДЬИ

Операторы – по-настоящему строгие судьи. Они знают, чего хотят и что им не нужно. На основе их отзывов мы разработали практичное и взвешенное решение, воплощенное в экскаваторе, который отвечает всем потребностям оператора. Справились ли мы с задачей? Судите сами!

НАДЕЖНАЯ ТЕХНИКА

В настоящее время на площадках работают 100 000 экскаваторов. Их наработка составляет более полумиллиарда моточасов.



БЕЗОТКАЗНАЯ РАБОТА НА ПЛОЩАДКЕ И ТЕХНИЧЕСКАЯ ПОДДЕРЖКА

Компактность при высокой производительности может стать для вас определяющим критерием при приобретении первого экскаватора 908E. А сочетание таких факторов, как продолжительность безотказной работы, поддержка и совокупная стоимость владения, сделает вас нашим постоянным клиентом. Уверенность в сервисной поддержке и наличие развитой сети имеют значение для принятия решения о покупке. Как мы оцениваем?

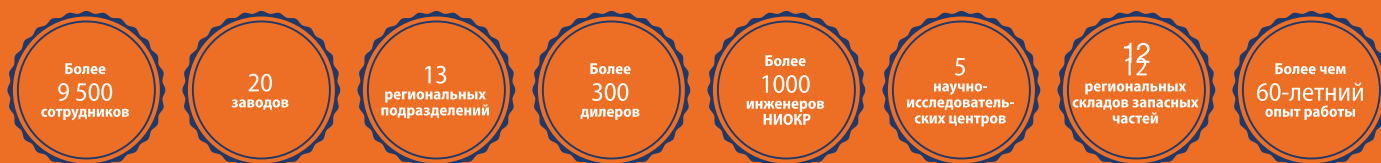
МЕЖДУНАРОДНАЯ СЕТЬ, ГОТОВАЯ БЫСТРО ПРИЙТИ НА ПОМОЩЬ

Наша обширная дилерская сеть насчитывает более 300 предприятий в более чем 100 странах.

Их работу поддерживают 13 региональных подразделений и 12 региональных складов запасных частей, которые предоставляют профессиональное обучение, комплектующие и сервисную поддержку.



**LIUGONG – ЭТО МЫ. МЫ УСЕРДНО ТРУДИМСЯ, ЧТОБЫ НАШИ КЛИЕНТЫ
ПО ВСЕМУ МИРУ ПРОДОЛЖАЛИ ПОЛУЧАТЬ ПРИБЫЛЬ.**



В ЛЮБОМ МЕСТЕ И В ЛЮБОЕ ВРЕМЯ

Надежность – это неотъемлемое качество нашей техники, но у всех машин есть определенное запланированное время простоя. Наша цель – правильными действиями свести даже запланированное время простоя к минимуму.

Обучение технических специалистов и обеспечение доступности запасных частей также входят в число наших приоритетов, равно как и информирование о выполненной работе по сервисному и техническому обслуживанию и предоставление понятных и точных смет, счетов и отчетов.

Отзывы клиентов позволяют нам с уверенностью говорить о том, что эти факторы играют очень важную роль, поэтому мы будем всегда стремиться к повышению качества обслуживания.

ТЕХНИЧЕСКОЕ ОБСЛУЖИВАНИЕ И ПОДДЕРЖКА

Компания LiuGong предлагает высокий уровень технической поддержки – от обеспечения оригинальными запасными частями LiuGong до заключения контрактов на ремонт и техническое обслуживание.

У нас есть все для удовлетворения потребностей вашего бизнеса с учетом специфики производственной деятельности. Какой бы способ предоставления поддержки вы ни выбрали, вы можете быть уверены в том, что она будет подкреплена сервисными гарантиями компании LiuGong.



**Необходимые комплектующие.
Хорошая цена.
Качественный сервис.**

Наше главное правило – делать все правильно с первого раза.

1



СЕРВИСНЫЕ ГАРАНТИИ КОМПАНИИ LIUGONG



Высококвалифицированные технические специалисты, использующие самое современное диагностическое оборудование



Более 15 000 оригинальных запасных частей LiuGong доступны круглосуточно в нашем европейском центре распределения запасных частей



Многоязычная линия помощи и поддержка в режиме онлайн



Прозрачная система расчетов и оформления счетов



Четкое информирование благодаря электронному каталогу запасных частей



СОВОКУПНАЯ СТОИМОСТЬ ВЛАДЕНИЯ

Удобство транспортировки, простота управления и оперативное техническое обслуживание – новый экскаватор 908E воплощает в себе все эти возможности. Но не менее большое значение имеют и возможности получения прибыли, совокупная стоимость владения и остаточная стоимость в зачет при покупке нового оборудования.

Когда речь заходит о совокупной стоимости владения, компании LiuGong есть что сказать.

ПРОФЕССИОНАЛЬНОЕ КОНСУЛЬТИРОВАНИЕ

Мы стараемся помогать вам в снижении совокупной стоимости владения и повышении прибыли. Наши эксперты предоставят вам специальные консультации по всем вопросам, от выбора необходимого оборудования до максимального повышения его производительности на площадке.

ТЕХНИКА В НАЛИЧИИ

Наши машины дают вам именно то, что необходимо, и ничего лишнего. Они разработаны грамотно и профессионально, но не перегружены

техническими излишествами. Наши развитые производственные мощности в самом сердце Европы позволяют нам предлагать изготовление целого спектра моделей в гораздо более короткие сроки по сравнению с некоторыми другими производителями. Фактически мы способны поставить выбранное оборудование всего за 4 недели.

Чем быстрее вы получите технику, тем быстрее вы можете начать работать и извлекать прибыль.

Наша цель – помочь вам быстрее начать работать на площадке.

ИСТИННАЯ ЦЕННОСТЬ

Цель LiuGong заключается в том, чтобы предоставить вам реальную измеримую ценность, дать именно то, что необходимо, и ничего лишнего. Мы выбираем

высококачественные проверенные компоненты и детали всемирно известных брендов и поставщиков.

Эти зарекомендовавшие себя компоненты наряду с качеством проектирования и изготовления LiuGong воплощаются в высококачественной и конкурентоспособной технике, абсолютно соответствующей своему назначению.

ОСТАТОЧНАЯ СТОИМОСТЬ

Благодаря высочайшему качеству проектирования и изготовления LiuGong, компонентам мирового класса и комплексной поддержке для обеспечения безотказной работы наше оборудование не теряет своей стоимости.





СОВОКУПНОСТЬ ФАКТОРОВ

В новом экскаваторе 908E мы воплотили все ваши пожелания и учли все ваши требования.

Этот экскаватор способен справиться с любой работой в любом месте при сервисной поддержке LiuGong, и вы сможете убедиться в этом как на площадке, так и по бухгалтерским отчетам. Сложите все преимущества, и вы увидите, что у нас есть для вас готовая формула успеха в виде нового 908E.



**ЭКОНОМИЯ ТОПЛИВА
И ЭФФЕКТИВНОСТЬ**

+

**ПОВЫШЕННЫЙ КОМФОРТ
ОПЕРАТОРА**

+

ПРОСТОТА УПРАВЛЕНИЯ

+

**УДОБСТВО ТЕХНИЧЕСКОГО
ОБСЛУЖИВАНИЯ**

**УДОВЛЕТВОРЕННОСТЬ
ЗАКАЗЧИКОВ**

ТЕХНИЧЕСКИЕ ХАРАКТЕРИСТИКИ

Эксплуатационная масса 7500–7700 кг

Эксплуатационная масса включает в себя массу охлаждающих и смазочных жидкостей, полного топливного бака, кабины, стандартных башмаков, стрелы, рукояти, ковша и оператора (75 кг).

Вместимость ковша 0,09–0,36 м³

ДВИГАТЕЛЬ

Описание

Yanmar, EU Stage IIIA, 3,3 л, 4-тактный дизельный двигатель прямого впрыска. Очиститель воздуха: прямоточный воздушный фильтр. Система охлаждения: охладитель воздуха турбокомпрессора.

Экологический стандарт EU Stage IIIA

Производитель Yanmar

Модель 4TNV98

Система подачи воздуха Естественная

Охлаждение воздуха турбокомпрессора Доохладитель

Привод вентилятора системы охлаждения Прямой

Рабочий объем 3,3 л

Номинальная частота вращения 2200 об/мин

Полезная мощность (SAE J1349 / ISO 9249) 44,5 кВт (60 л. с.)

Номинальная мощность (SAE J1995 / ISO 14396) 46,3 кВт (62 л. с.)

Макс. крутящий момент 239,1 Н·м при 1650 об/мин

Диаметр и ход поршня 98 × 110 мм

ХОДОВАЯ ЧАСТЬ

Количество башмаков с каждой стороны 39

Шаг звеньев 154 мм

Ширина башмака, тройной грунтозацеп 450/600 мм

Количество опорных катков с каждой стороны 5

Количество поддерживающих катков с каждой стороны 1

СИСТЕМА ПОВОРОТА ПЛАТФОРМЫ

Описание

Планетарный редуктор с аксиально-поршневым приводом с высоким крутящим моментом, с масляным дисковым тормозом. Стояночный тормоз системы поворота переустанавливается через пять секунд после возврата устройства управления поворотом в нейтральное положение.

Скорость поворота платформы 11 об/мин

Крутящий момент поворота 20 329 Н·м

ГИДРАВЛИЧЕСКАЯ СИСТЕМА

Главный насос

Тип Один поршневой насос переменной производительности

Макс. расход 150 л/мин

Насос контура управления

Тип Шестеренный

Максимальный расход 22 л/мин

Регулировка предохранительного клапана

Ввод в действие 29,4 МПа

Контур хода 29,4 МПа

Контур поворота 23,5 МПа

Контур управления 3,9 МПа

Гидроцилиндры

Цилиндр стрелы – диаметр и ход поршня Ø110 × 840 мм

Цилиндр рукояти – диаметр и ход поршня Ø90 × 867 мм

Цилиндр ковша – диаметр и ход поршня Ø80 × 710 мм

СИСТЕМА ЭЛЕКТРОПИТАНИЯ

Бортовое напряжение 12 В

Аккумуляторы 12 В

Генератор переменного тока 12 В – 55 А

Стартер 12 В – 3 кВт

ЗАПРАВочНЫЕ ОБЪЕМЫ

Топливный бак 140 л

Моторное масло 11,6 л

Бортовая передача (каждая) 1,3 л

Система охлаждения 12 л

Бак для гидравлической жидкости 80 л

Гидравлическая система (всего) 110 л

ШУМОИЗОЛЯЦИЯ

Уровень шума в кабине (ISO 6396) 72 дБ(А)

Уровень шума в окружающей среде (ISO 6395) 100 дБ(А)

ПРИВОД И ТОРМОЗНАЯ СИСТЕМА

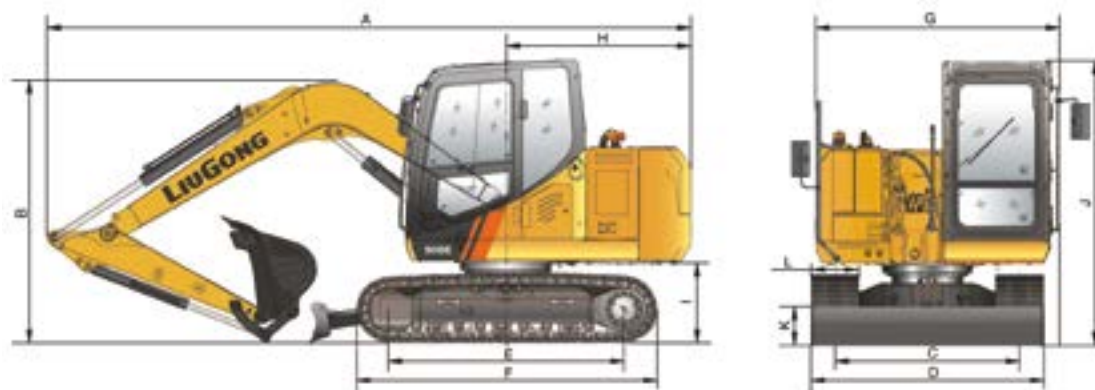
Описание

Двухскоростные аксиально-поршневые приводы с масляными дисковыми тормозами. Управление двумя ручными рычагами и педалями.

Макс. скорость движения Высокая: 4,8 км/ч Низкая: 2,8 км/ч

Преодолеваемый уклон 35° / 70%

Макс. тяговое усилие 64 кН



РАЗМЕРЫ

Стрела	3710 мм	
Рукоять	1650 мм	2100 мм
A Транспортная длина	6100 мм	
B Транспортная высота – до верха стрелы	2700 мм	
C Ширина колеи гусеничного хода	1750 мм	
D Ширина ходовой части – башмаки 600 мм	2350 мм	
E Опорная длина гусеницы	2230 мм	
F Длина гусеничного хода	2845 мм	
G Габаритная ширина поворотной платформы	2215 мм	
H Радиус поворота задней части платформы	1785 мм	
I Дорожный просвет противовеса	760 мм	
J Габаритная высота до верха кабины	2700 мм	
K Мин. дорожный просвет	360 мм	
L Ширина башмака гусеницы	450 мм	

РАЗМЕРЫ СРЕЛЫ

Стрела	3710 мм
Длина	3850 мм
Высота	1370 мм
Ширина	324 мм
Масса	562 кг

С учетом цилиндра, трубок и штока.
Без учета штока цилиндра стрелы.

РАЗМЕРЫ РУКОЯТИ

Рукоять	2100 мм	1650 мм
Длина	2660 мм	2205 мм
Высота	510 мм	510 мм
Ширина	244 мм	220 мм
Масса	270 кг	230 кг

С учетом цилиндра, тяги и штока.

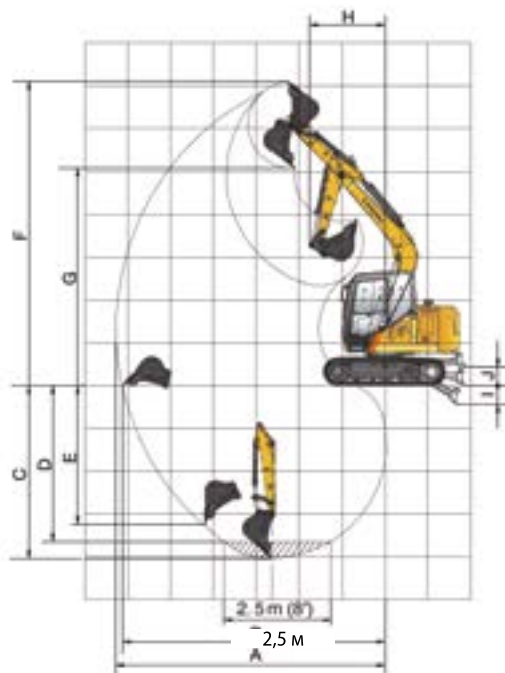
РЕКОМЕНДАЦИИ ПО ВЫБОРУ КОВША

Тип ковша	Вместимость	Ширина реза	Масса	Кол-во зубьев	Стрела 3710 мм, рукоять 1650 мм
Многоцелевой ковш	0,17 м³	507 мм	167 кг	3	A
Многоцелевой ковш	0,23 м³	606 мм	197 кг	4	A
Многоцелевой ковш	0,28 м³	710 мм	223 кг	4	A
Многоцелевой ковш	0,3 м³	766 мм	235 кг	5	A
Многоцелевой ковш	0,32 м³	795 мм	264 кг	5	A
Многоцелевой ковш	0,36 м³	914 мм	259 кг	5	A
Многоцелевой ковш	0,28 м³	770 мм	236 кг	4	B
Многоцелевой ковш	0,34 м³	914 мм	268 кг	5	B
Землеройный ковш	0,09 м³	405 мм	76 кг	3	A, B
Планировочный ковш	0,3 м³	1040 мм	350 кг	/	A
Ковш для очистки канав	0,5 м³	1228 мм	375 кг	/	A

Рекомендации приводятся только в качестве справочной информации на основе типовых рабочих условий. Вместительность ковша приводится в соответствии с ISO 7451 при загрузке «с шалкой», угол откоса материала 1:1.

Максимальная плотность материала:

- A 1000–1200 кг/м³: пески и суглинки, гумус, плодородный грунт, каменные суглинки
- B 1200–1500 кг/м³: строительный грунт, цементный грунт для обратной засыпки, мерзлые глины, мелкий природный гравий
- A, B 1000–1500 кг/м³: см. описания A и B
- C 1600–2000 кг/м³: строительный грунт, цементный грунт для обратной засыпки, мерзлые глины
- D 2000–2200 кг/м³: гравий, галька
- E 2200–2500 кг/м³: угольные прослойки, сланцы


РАБОЧАЯ ЗОНА

Длина стрелы	3710 мм	3710 мм
Длина рукояти	1650 мм	2100 мм
A Макс. высота резания	7115 мм	7390 мм
B Макс. высота выгрузки	5080 мм	5308 мм
C Макс. глубина копания	4030 мм	4569 мм
D Макс. глубина копания вертикальной стенки	3240 мм	4150 мм
E Макс. глубина копания площадки длиной 2,44 м	3645 мм	4267 мм
F Макс. радиус копания	6270 мм	6755 мм
G Макс. радиус копания на уровне земли	6125 мм	6621 мм
H Мин. радиус поворота передней части платформы	1785 мм	1785 мм
I Заглубление отвала в грунт	440 мм	440 мм
J Подъем отвала от грунта	425 мм	425 мм
Усилие резания грунта ковшом (ISO)	56 кН	56 кН
Вырывное усилие рукояти (ISO)	38 кН	32 кН
Вместимость ковша	0,32 м ³	0,32 м ³

МАССА ОБОРУДОВАНИЯ И ДАВЛЕНИЕ НА ГРУНТ

Ширина башмака гусеницы	Эксплуатационная масса	Давление на грунт	Габаритная ширина	Стрела 3710 мм, рукоять 2100 мм, ковш 0,32 м ³ , противовес 625 кг		Стрела 3710 мм, рукоять 1650 мм, ковш 0,32 м ³ , противовес 625 кг			
				Эксплуатационная масса	Давление на грунт	Габаритная ширина	Эксплуатационная масса	Давление на грунт	Габаритная ширина
450 мм	7550 кг	33,3 кПа	2200 мм	7500 кг	33,3 кПа	2200 мм	7500 кг	33,3 кПа	2200 мм
600 мм	7700 кг	25,8 кПа	2350 мм	7650 кг	25,6 кПа	2350 мм	7650 кг	25,6 кПа	2350 мм

Грузоподъемность на конце рукояти без ковша.
Для определения грузоподъемности с ковшом из величины грузоподъемности должна вычитаться масса ковша или ковша с быстросъемной муфтой.
Грузоподъемность рассчитывается при условии нахождения машины на твердой и ровной опорной поверхности.



Номинальное значение
спереди (Cf)



Номинальное значение
сбоку (Cs)

1. Не допускается подъем или удержание груза, превышающего данные номинальные значения, при указанных вылете и высоте. Из вышеуказанной грузоподъемности должна вычитаться масса всех вспомогательных устройств.
2. Номинальные нагрузки соответствуют стандарту ISO 10567 «Гидравлические экскаваторы. Грузоподъемность». Они не превышают 87% гидравлического усилия или 75% опрокидывающей нагрузки.
3. Значения на крюке ковша.
4. Грузоподъемность указана при условии нахождения машины на твердой и ровной поверхности.
5. «*» означает ограничение нагрузки гидравлическим усилием, а не опрокидывающей нагрузкой.
6. Оператор должен полностью ознакомиться с инструкциями по эксплуатации и техническому обслуживанию перед началом использования экскаватора и постоянно соблюдать правила безопасной эксплуатации.

ГРУЗОПОДЪЕМНОСТЬ (МЕТРИЧЕСКАЯ СИСТЕМА)

908E с башмаками 450 мм, рукоятью 1650 мм

- A Вылет от центра поворотной платформы
- B Высота крюка ковша
- C Грузоподъемность
- Cf Номинальное значение спереди
- Cs Номинальное значение сбоку

Условия

Длина стрелы: 3710 мм
Длина рукояти: 1650 мм
Ковш: нет
Башмаки: 450 мм, тройной грунтозацеп
Единицы измерения: кг



Отвал: поднят

B (м)	2		3		4		5		МАКС. ВЫЛЕТ		
	Cf	Cs	Cf	Cs	Cf	Cs	Cf	Cs	Cf	Cs	A (м)
5	–	–	2,24*	1,59	–	–	–	–	1,64	1,07	3,77
4	–	–	2,35*	1,55	1,49	0,95	–	–	1,19	0,73	4,55
3	3,91*	2,91	2,32	1,46	1,45	0,93	1,00	0,63	1,00	0,63	5,01
2	–	–	2,18	1,33	1,38	0,87	0,99	0,62	0,93	0,58	5,24
1	–	–	2,05	1,22	1,34	0,81	0,95	0,6	0,89	0,55	5,27
0	–	–	2	1,16	1,29	0,79	0,94	0,57	0,93	0,55	5,11
-1	4,34	2,26	1,99	1,15	1,27	0,76	–	–	1,03	0,63	4,73
-2	4,4	2,31	2,01	1,17	1,3	0,8	–	–	1,29	0,8	4,08

Отвал: опущен

B (м)	2		3		4		5		МАКС. ВЫЛЕТ		
	Cf	Cs	Cf	Cs	Cf	Cs	Cf	Cs	Cf	Cs	A (м)
5	–	–	2,24*	1,59	–	–	–	–	2,20*	1,07	3,77
4	–	–	2,35*	1,55	2,25*	0,95	–	–	2,15*	0,73	4,55
3	3,91*	2,91	2,84*	1,46	2,43*	0,93	1,97*	0,63	1,97*	0,63	5,01
2	–	–	3,5*	1,33	2,71*	0,87	2,32*	0,62	2,30*	0,58	5,24
1	–	–	4,01*	1,22	2,97*	0,81	2,43*	0,6	2,25	0,55	5,27
0	–	–	4,15*	1,16	3,07*	0,79	2,42	0,57	2,4	0,55	5,11
-1	4,61*	2,26	3,97*	1,15	2,97*	0,76	–	–	2,51*	0,63	4,73
-2	4,63*	2,31	3,44*	1,17	2,47*	0,8	–	–	2,46*	0,8	4,08

