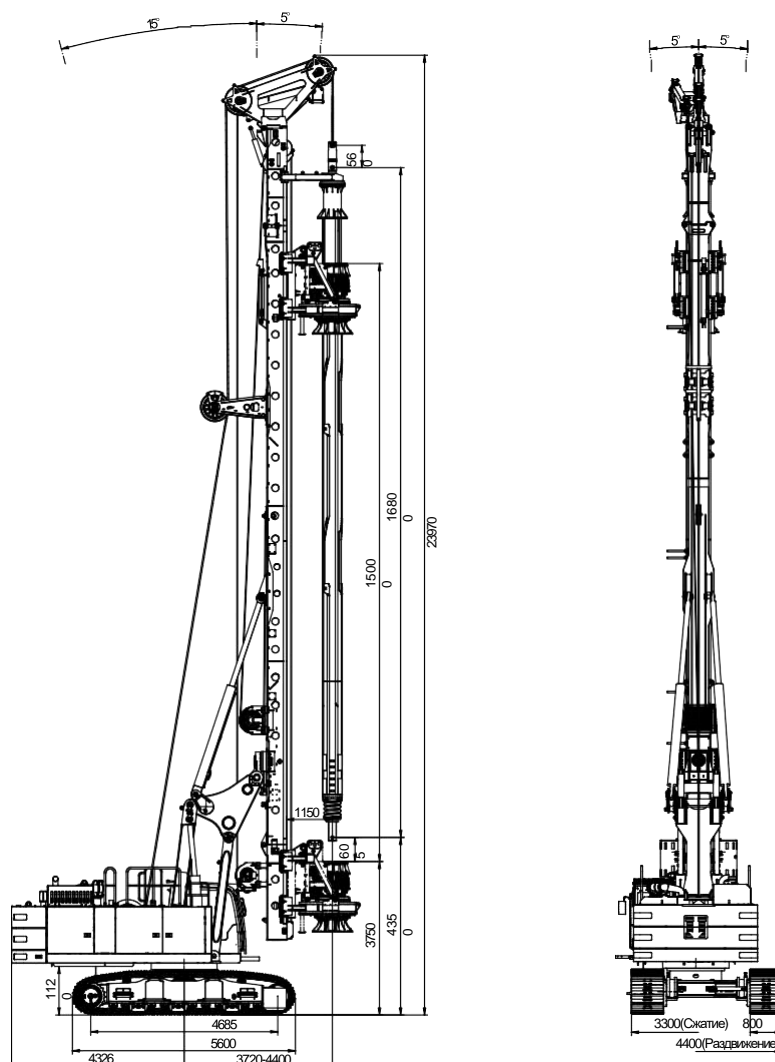


SD26W

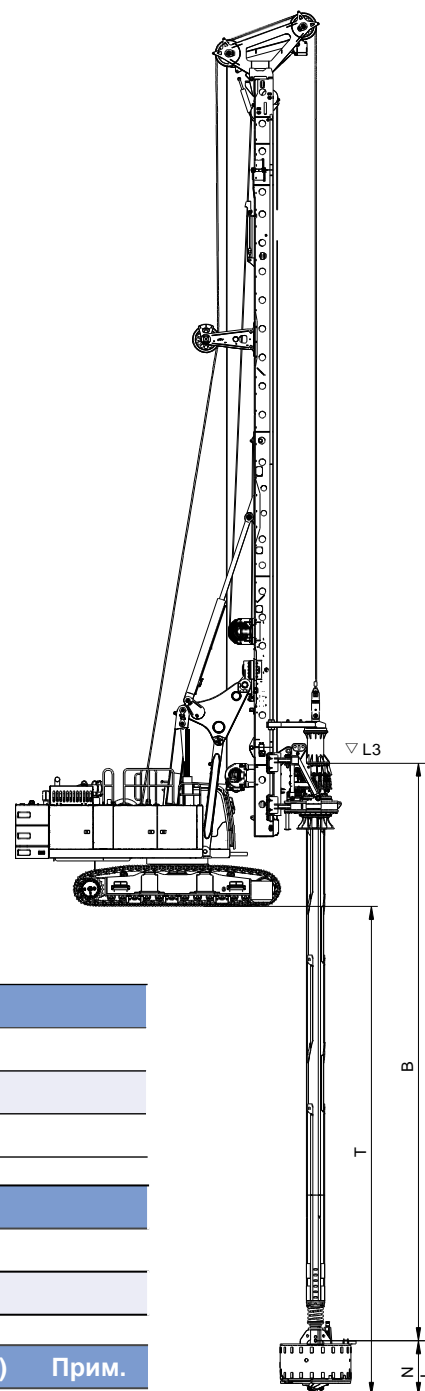
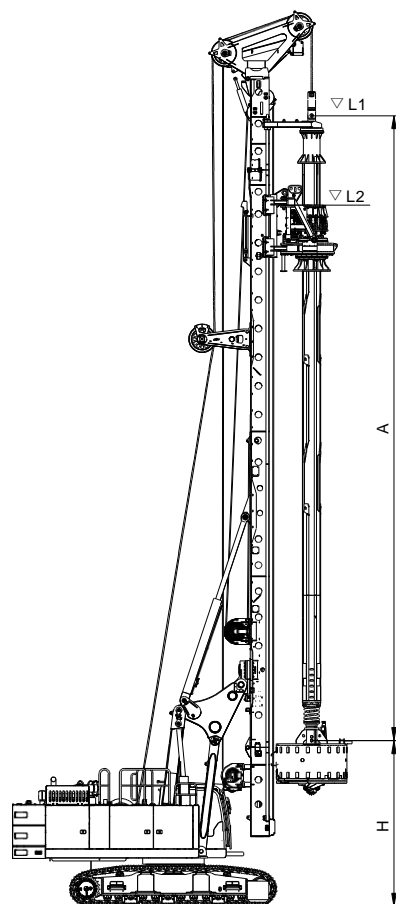
**Многофункциональная
буровая установка**

Технические характеристики



Модель	SD26W
Высота мачты (мм)	24070
Эксплуатационная масса (стандартные буровые инструменты)(кг)	90000
Максимальный диаметр бурения (мм)	1900
Максимальная глубина бурения(м)	4-56/5-70
Надстройка	JS80
Двигатель	L9 Plus/Euro III
Мощность двигателя (кВт@об/мин)	272@1900
Расход гидравлической системы (л/мин)	2×304+146
Давление гидравлической системы (МПа)	34.3
Емкость топливного бака (л)	650
Емкость бака гидросистемы (л)	440
Раздвижная ходовая часть	JT85A
Ширина гусеницы (мм)	800
Длина гусеницы (мм)	5600
Ширина гусеничной тележки (сжата/раздвинута) (мм)	3300/4400
Усилие (кН)	600
Скорость движения (км/ч)	1.7

Вращательно-буровая головка	
Крутящий момент (кН·м)	260
Скорость вращения (об/мин)	6~32
Главная лебедка	
Макс. тяговое усилие одной линии (кН)	270
Диаметр троса (мм)	32
Макс. скорость подъема (м/мин)	70
Вспомогательная лебедка	
Тяговое усилие одной линии (кН)	110
Диаметр троса (мм)	20
Макс. скорость подъема (м/мин)	35
Система подачи	
Ход лебедки (мм)	15000
Усилие подачи (кН)	300
Усилие тяги (кН)	300



Келли-штанга для бурения без обсадной трубы	SD26W
--	--------------

L1(Максимальное расстояние от верха Келли-штанги до земли)	21150
--	-------

L2(Максимальное расстояние от буровой головки до земли)	18750
---	-------

L3(Минимальное расстояние от верха Келли-штанги до земли)	3750
---	------

Диаметр бурения(мм)	
----------------------------	--

Без обсадной трубы	1900
--------------------	------

С обсадной трубой	1600
-------------------	------

Келли-штанга	A(м)	B(м)	Вес (кг)	H(м)	T(м)	Прим.
φ 445-3×15 замковая	16.8	44	8600	4.3	42	
φ 445-4×15 замковая	16.8	57.88	11500	4.3	56	Стандарт
φ 445-4×15.5 замковая	17.3	59.88	11800	3.8	58	
φ 445-5×15.5 фрикционная	17.3	74.72	12000	3.8	73	

A. Длина собранной Келли-штанги

H. Макс. расстояние от Келли-штанги до земли.

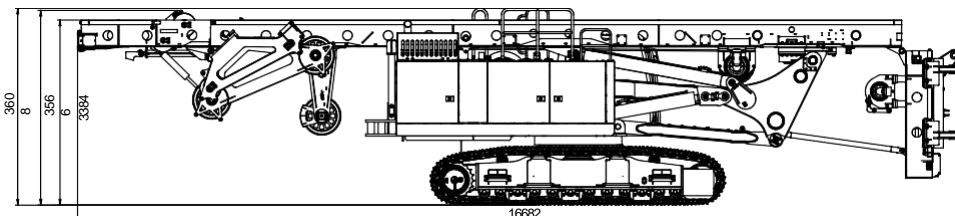
B. Длина вытянутой Келли-штанги

T. Глубина бурения.

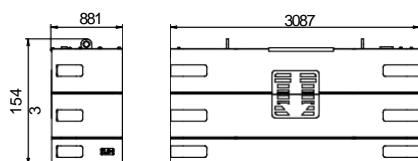
Остальные размеры и длины Келли-штанги могут быть предоставлены по запросу

Транспортные характеристики

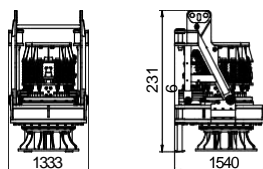
1. Транспортировка всей машины G=58t B=3200mm



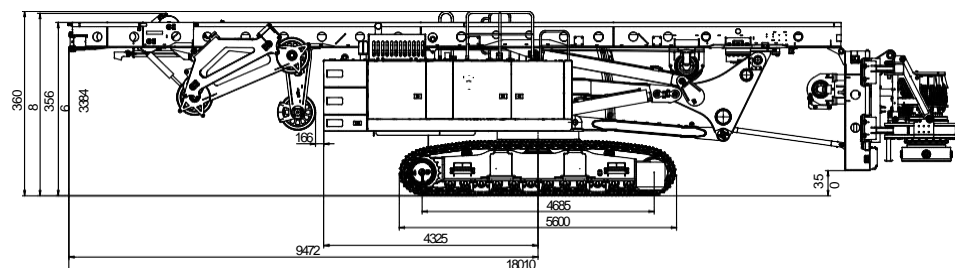
Противовес
G=11t



Противовес
G=4.6t



2. Транспортировка на короткое расстояние Машина G=73.5t B=3200mm



400-820-8326

