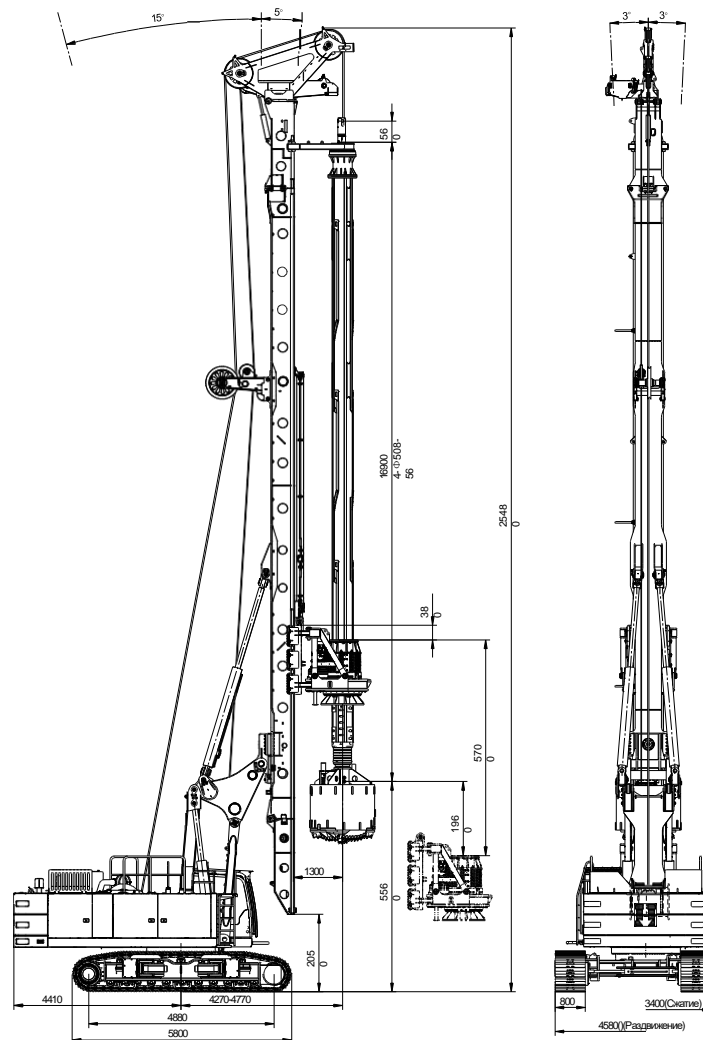


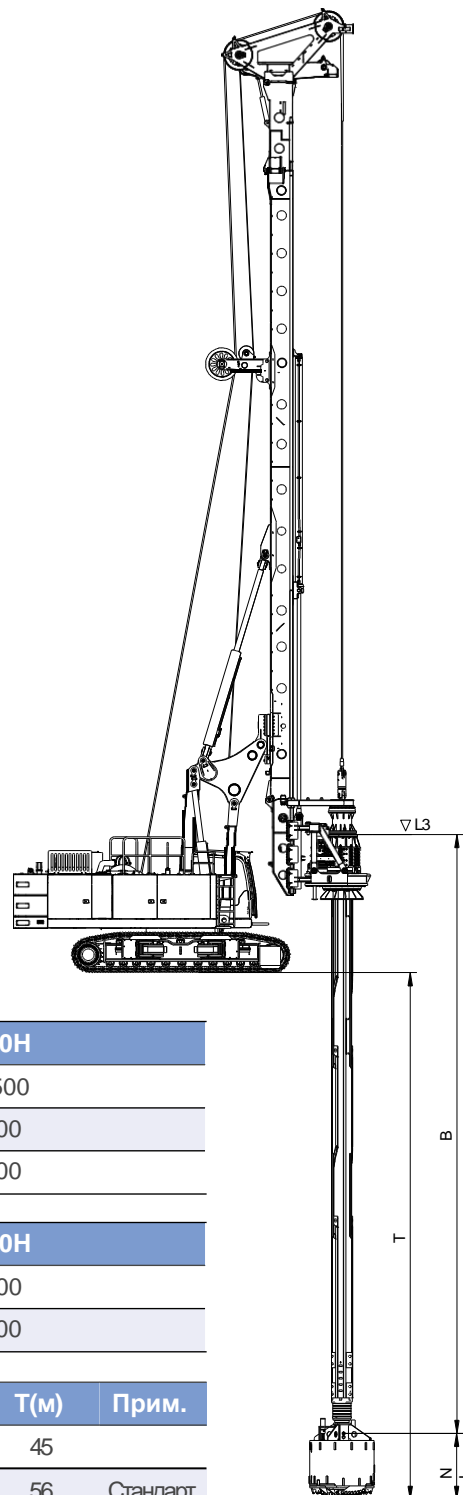
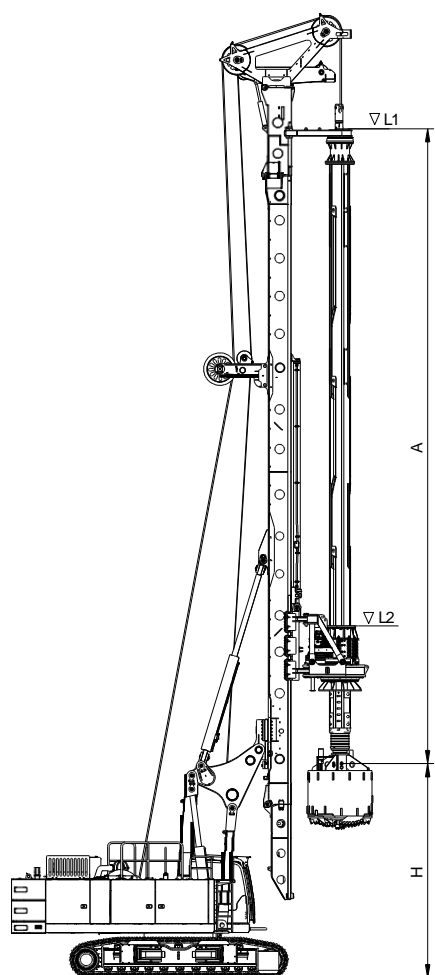
**SD30H**  
Многофункциональная  
буровая установка

# Технические характеристики



<b>Модель</b>	<b>SD30H</b>
Высота мачты (мм)	25480
Эксплуатационная масса (стандартные буровые инструменты)(кг)	108000
Максимальный диаметр бурения (мм)	2500
Максимальная глубина бурения(м)	4-62/5-77
<b>Надстройка</b>	<b>JS80</b>
Двигатель	X12/ChineseIII
Мощность двигателя (кВт@об/мин)	336@1800
Расход гидравлической системы (л/мин)	2×360+147
Давление гидравлической системы (МПа)	34.3
Емкость топливного бака (л)	730
Емкость бака гидросистемы (л)	450
<b>Раздвижная ходовая часть</b>	<b>JT85A</b>
Ширина гусеницы (мм)	800
Длина гусеницы (мм)	5800
Ширина гусеничной тележки (сжата/раздвинута) (мм)	3400/4580
Усилие (кН)	700
Скорость движения (км/ч)	1.7

<b>Вращательно-буровая головка</b>	
Крутящий момент (кН·м)	300
Скорость вращения (об/мин)	5~32
<b>Главная лебедка</b>	
Макс. тяговое усилие одной линии (кН)	330
Диаметр троса (мм)	36
Макс. скорость подъема (м/мин)	75
<b>Вспомогательная лебедка</b>	
Тяговое усилие одной линии (кН)	110
Диаметр троса (мм)	20
Макс. скорость подъема (м/мин)	35
<b>Система подачи</b>	
Ход цилиндра (мм)	5700
Усилие подачи (кН)	315
Усилие тяги (кН)	315



<b>Келли-штанга для бурения без обсадной трубы</b>	<b>SD30H</b>
--	--------------

L1(Максимальное расстояние от верха Келли-штанги до земли)	22500
--	-------

L2(Максимальное расстояние от буровой головки до земли )	9300
--	------

L3(Минимальное расстояние от буровой головки до земли )	3600
---	------

<b>Диаметр бурения (мм)</b>	<b>SD30H</b>
-----------------------------	--------------

Без обсадной трубы	2500
--------------------	------

С обсадной трубой	2200
-------------------	------

Келли-штанга	A(м)	B(м)	Вес (м)	H(м)	T(м)	Прим.
φ 508-3×16 замковая	18	47.5	10500	4.5	45	
φ 508-4×15 замковая	17	58.5	13000	5.5	56	Стандарт
φ 508-4×16.5 замковая	18.5	64.5	14500	4	62	
φ 508-5×16 фрикционная	18	77.5	14000	4.5	75	

A. Длина собранной Келли-штанги

B. Длина вытянутой Келли-штанги

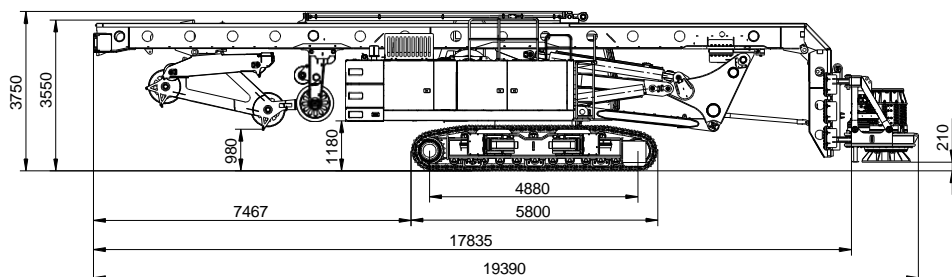
H. Макс. расстояние от Келли-штанги до земли. T. Глубина бурения.

Остальные размеры и длины Келли-штанги могут быть предоставлены по запросу

# Транспортные характеристики

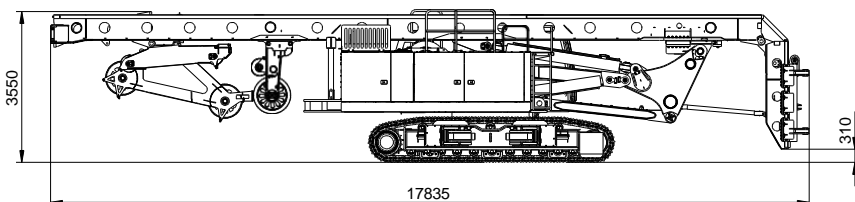
## 1 Транспортировка всей машины

Weight G=91t Width B=3400mm

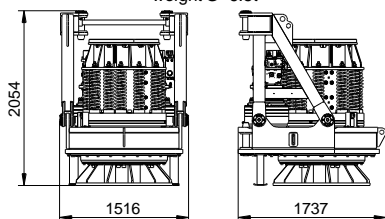


## 2 Разборная транспортировка

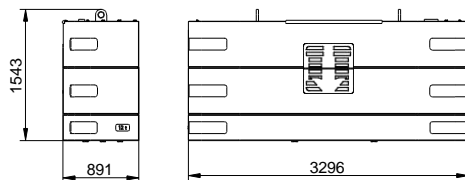
Базовая машина weight G=71.4t Width B=3400mm



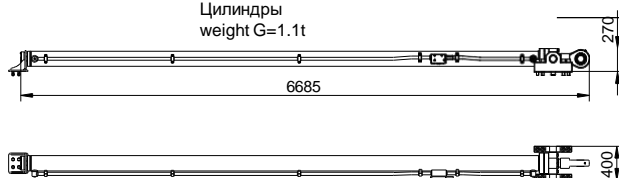
Вращательно-буровая головка  
weight G=6.5t



Противовесы  
weight G=12t



Цилиндры  
weight G=1.1t



400-820-8326



上海金泰工程机械有限公司  
SHANGHAI JINTAI ENGINEERING MACHINERY CO.,LTD

Address: 45 Luopu Road Anting  
Shanghai  
Tel: 86-21-59572973  
Fax: 86-21-59577434  
E-mail: [webmaster@jintai-sh.com](mailto:webmaster@jintai-sh.com)  
Website: [www.jintai-sh.com](http://www.jintai-sh.com)