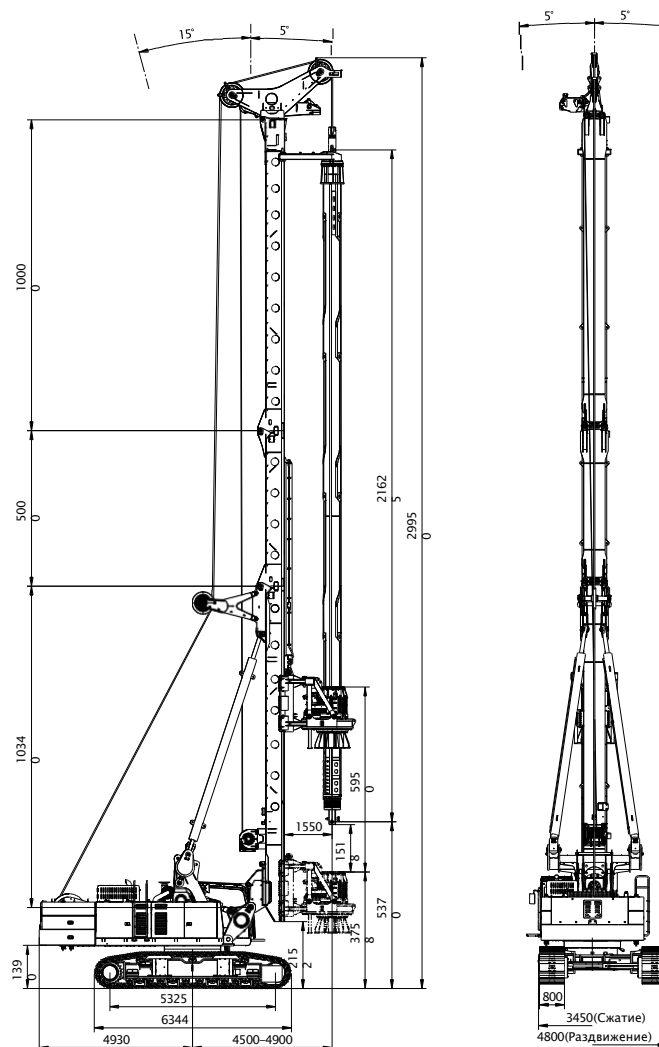


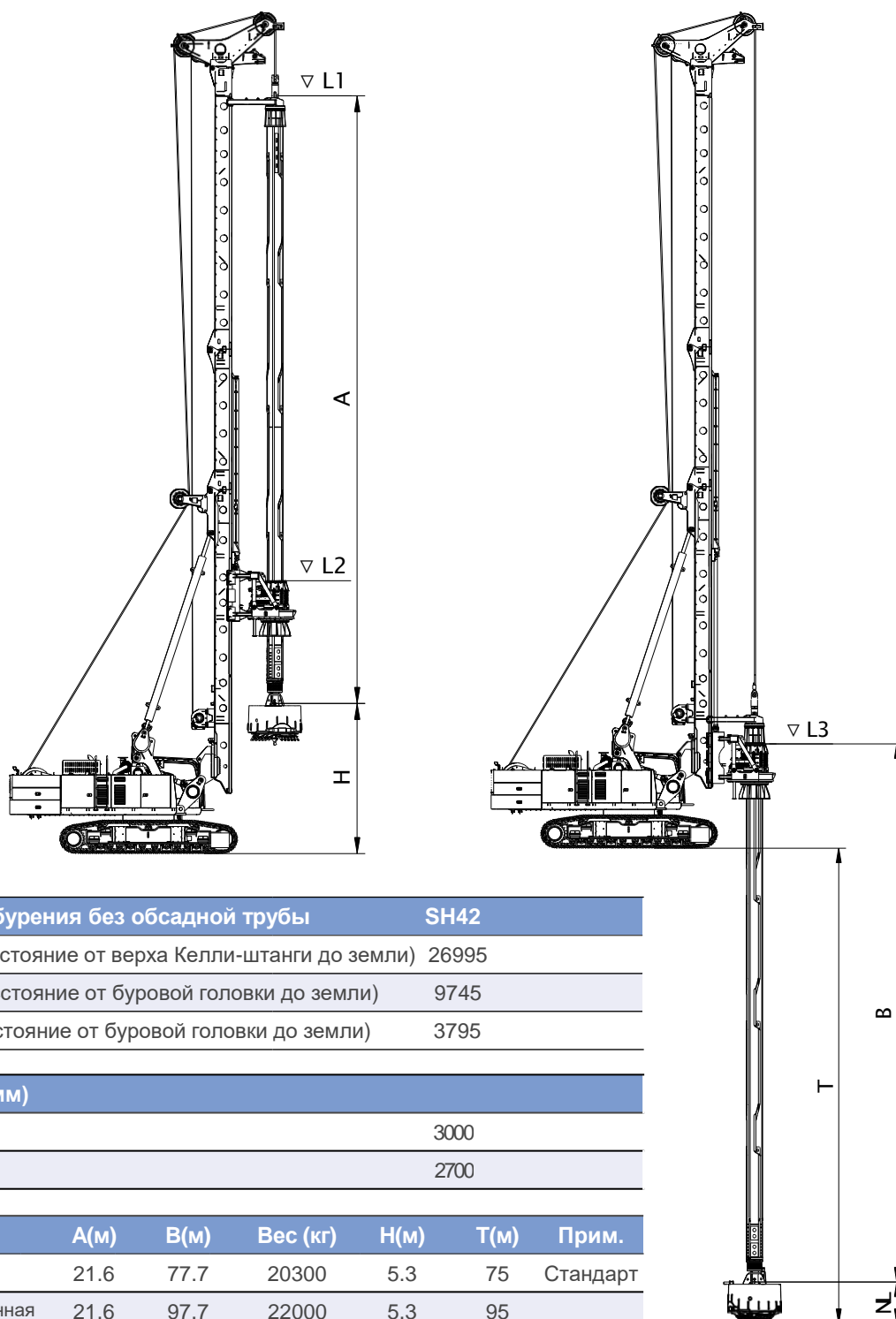
SH42

**Многофункциональная
буровая установка**

Технические характеристики



Модель	SH42	Вращательно – буровая головка	
Высота мачты (мм)	29990	Крутящий момент(Кн ^м)	400
Эксплуатационная масса(стандартные буровые инструменты)(кг)	135000	Скорость вращения(об/мин)	5~32
Максимальный диаметр бурения(мм)	2700	Главная лебедка	
Максимальная глубина бурения(м)	4-75/6-110	Макс. тяговое усилие одной линии(кН)	420
Надстройка	JS90/JS92A	Диаметр троса(мм)	40
Двигатель	x12ChineseIII/Euro V	Максимальная скорость подъема(м/мин)	55
Мощность двигателя(кВт @ об/мин)	336 @ 1800/354 @ 1800	Вспомогательная лебедка	
Расход гидравлической системы(л/мин)	2 × 360 + 147	Тяговое усилие одной линии(кН)	110
Давление гидравлической системы(Мпа)	34.3	Диаметр троса(мм)	20
Емкость топливного бака(л)	700	Макс. скорость подъема(м/мин)	35
Емкость бака гидросистемы(л)	550	Система подачи	
Раздвижная ходовая часть	JT95A	Ход цилиндра(мм)	5900
Ширина гусеницы(мм)	800	Усилие подачи(кН)	350
Длина гусеницы(мм)	6344	Усилие тяги(кН)	350
Ширина гусеничной тележки(сжата/раздвинута)(мм)	3450/4800		
Усилие(кН)	800		
Скорость движения(км/час)	1.5		



Келли-штанга для бурения без обсадной трубы	SH42
--	-------------

L1(Максимальное расстояние от верха Келли-штанги до земли)	26995
--	-------

L2(Максимальное расстояние от буровой головки до земли)	9745
---	------

L3(Минимальное расстояние от буровой головки до земли)	3795
--	------

Диаметр бурения(мм)	
----------------------------	--

Без обсадной трубы	3000
--------------------	------

С обсадной трубой	2700
-------------------	------

Келли-штанга	A(м)	B(м)	Вес (кг)	H(м)	T(м)	Прим.
φ 544-4×20.2 замковая	21.6	77.7	20300	5.3	75	Стандарт
φ 544-5×20.2 фрикционная	21.6	97.7	22000	5.3	95	
φ 544-6×20.2 фрикционная	21.6	112.7	21500	5.3	110	

A.Длина собранной Келли-штанги

B.Длина вытянутой Келли-штанги

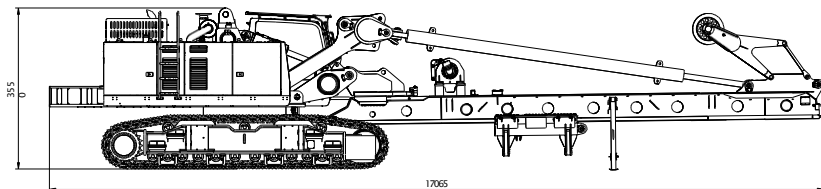
H.Макс. расстояние от Келли-штанги до земли.

T.Глубина бурения.

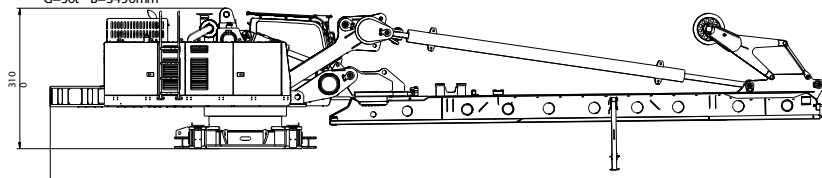
Остальные размеры и длины Келли-штанги могут быть предоставлены по запросу

Транспортные характеристики

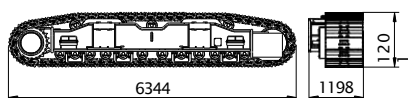
1 Транспортировка на дальнее расстояние G=73t B=3450mm



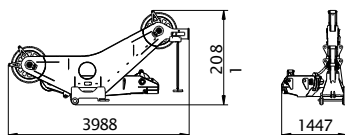
Транспортировка на дальнее расстояние G=50t B=3450mm



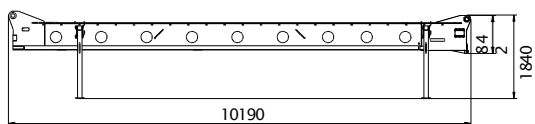
Левое и правое шасси G=2×11t



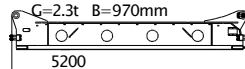
Оголовок мачты G=1.3t



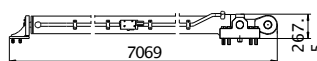
Верхняя мачта G=3.4t B=1950mm



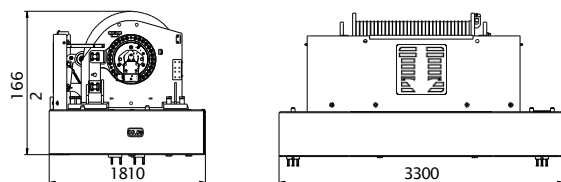
Средняя мачта G=2.3t B=970mm



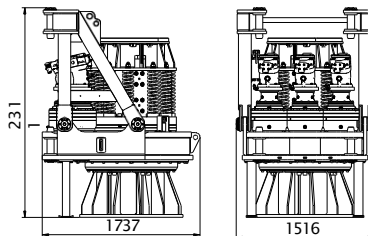
Цилиндр G=1.25t B=395mm



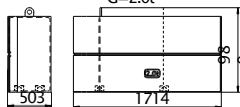
Нижний противовес, главная лебедка, трос G=16.2t



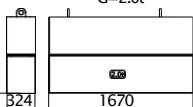
Вращательно-буровая головка G=6.6t



Противовес А G=2.0t



Противовес В G=2.0t



400-820-8326

