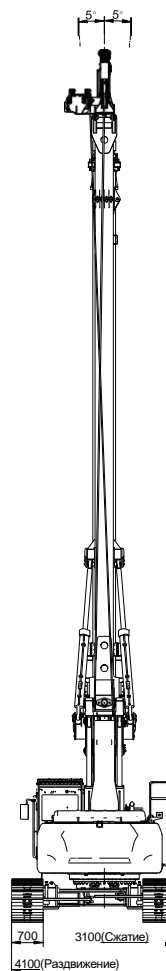
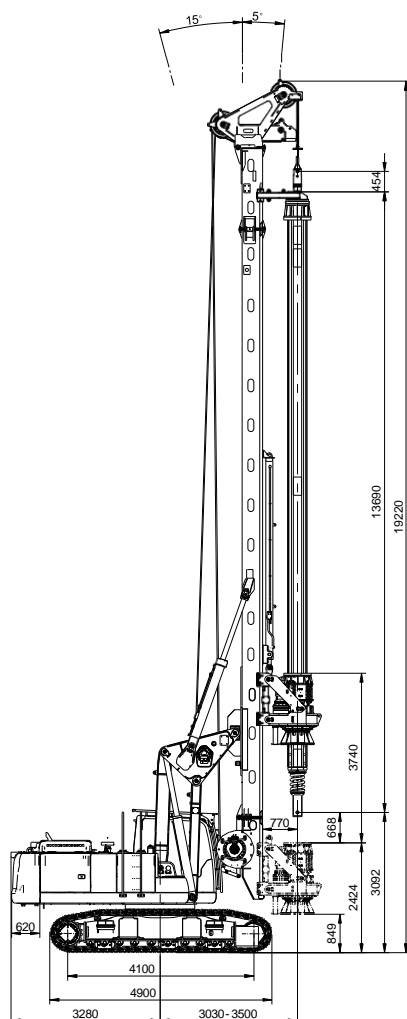


**SD15A**

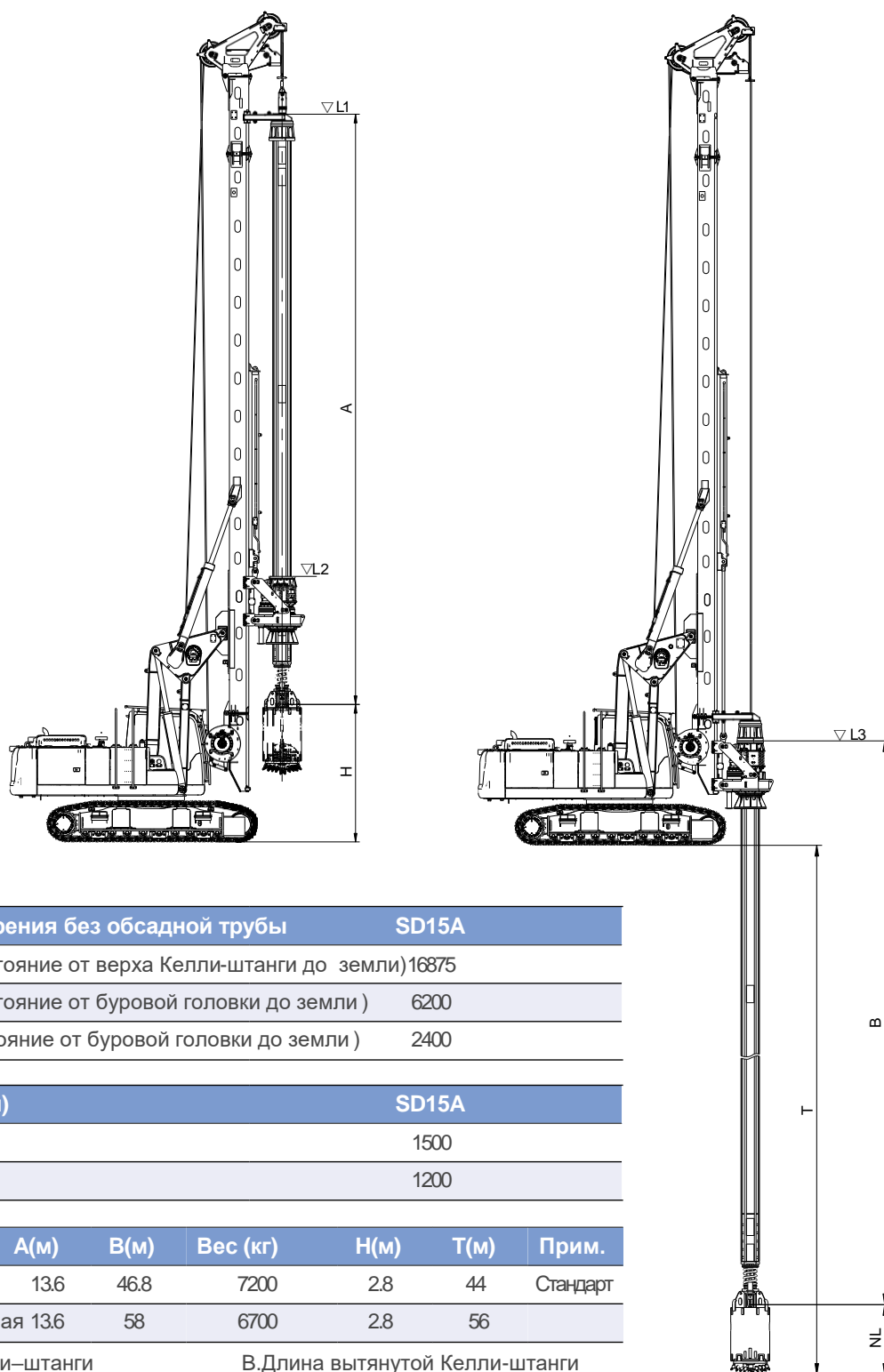
**Многофункциональная  
буровая установка**

# Технические характеристики



<b>Модель</b>	<b>SD15A</b>
Высота мачты (мм)	19220
Эксплуатационная масса (стандартные буровые инструменты)(кг)	53000
Максимальный диаметр бурения (мм)	1500
Максимальная глубина бурения(м)	4-44/5-56
<b>Надстройка</b>	<b>JS50</b>
Двигатель	QSB7/EuroIII
Мощность двигателя (кВт@об/мин)	150@2050
Расход гидравлической системы (л/мин)	2×230
Давление гидравлической системы (МПа)	34.3
Емкость топливного бака (л)	470
Емкость бака гидросистемы (л)	320
<b>Раздвижная ходовая часть</b>	<b>JT45A</b>
Ширина гусеницы (мм)	700
Длина гусеницы (мм)	4900
Ширина гусеничной тележки (сжата/раздвинута) (мм)	3100/4100
Усилие (кН)	280
Скорость движения (км/ч)	1.5

<b>Вращательно-буровая головка</b>	
Крутящий момент (кН·м)	150
Скорость вращения (об/мин)	10~30
<b>Главная лебедка</b>	
Макс. тяговое усилие одной линии (кН)	160
Диаметр троса (мм)	26
Макс. скорость подъема (м/мин)	60
<b>Вспомогательная лебедка</b>	
Тяговое усилие одной линии (кН)	50
Диаметр троса (мм)	18
Макс. скорость подъема (м/мин)	35
<b>Система подачи</b>	
Ход цилиндра (мм)	3800
Усилие подачи (кН)	160
Усилие тяги (кН)	180



<b>Келли-штанга для бурения без обсадной трубы</b>	<b>SD15A</b>
--	--------------

L1(Максимальное расстояние от верха Келли-штанги до земли)	16875
--	-------

L2(Максимальное расстояние от буровой головки до земли)	6200
---	------

L3(Минимальное расстояние от буровой головки до земли)	2400
--	------

<b>Диаметр бурения (мм)</b>	<b>SD15A</b>
-----------------------------	--------------

Без обсадной трубы	1500
--------------------	------

С обсадной трубой	1200
-------------------	------

Келли-штанга	A(м)	B(м)	Вес (кг)	H(м)	T(м)	Прим.
φ377-3×12.2 замковая	13.6	46.8	7200	2.8	44	Стандарт
φ377-4×12.2 фрикционная	13.6	58	6700	2.8	56	

A. Длина собранной Келли-штанги

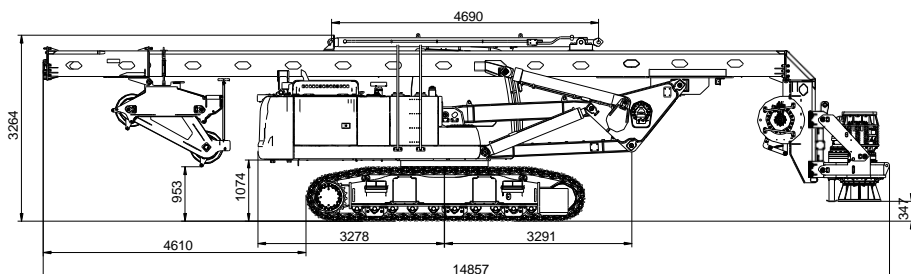
B. Длина вытянутой Келли-штанги

H. Макс. расстояние от Келли-штанги до земли. T. Глубина бурения.

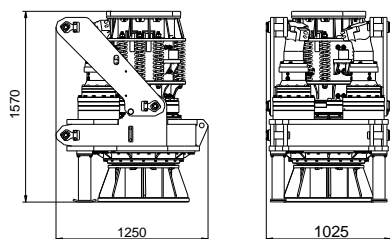
Остальные размеры и длины Келли-штанги могут быть предоставлены по запросу.

# Транспортные характеристики

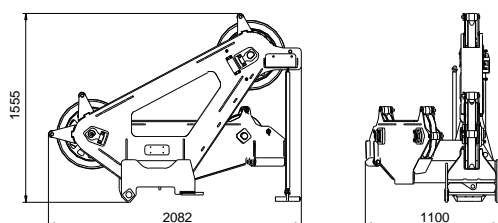
## 1 Базовая транспортировка G=45t



## 2 Вращательно-буровая головка G=2.4t



## 3 Оголовок мачты G=6.2t



400-820-8326

