

Двигатель	Cummins 6BТAA5.9
Номинальная мощность	142 кВт (190 л.с.) при 2 200 об/мин
Полезная мощность	128 кВт (172 л.с.) при 2 200 об/мин
Ширина режущей кромки	3 960 мм
Максимальная скорость	42 км/ч
Толкающее усилие на отвале	86 кН
Эксплуатационная масса	15 500 кг

# 4180

АВТОГРЕЙДЕР

**LIUGONG**



СЛОЖНЫЙ МИР . НАДЕЖНАЯ ТЕХНИКА.

# 4180 СПЕЦИФИКАЦИЯ >>>

## ДВИГАТЕЛЬ

Экологический стандарт	Tier 2 / Stage II
Марка	Cummins
Модель	6BTAА5.9
Номинальная мощность	142 кВт(190 л.с.) при 2 200 об/мин
Полезная мощность	128 кВт (172 л.с.) при 2 200 об/мин
Максимальный крутящий момент	800 Н·м
Количество цилиндров	6
система подачи воздуха	турбонаддув с промежуточным охладителем

## ТРАНСМИССИЯ

Тип трансмиссии	с переключением под нагрузкой
Гидротрансформатор	трехэлементный одноступенчатый
Макс. скорость движения, вперед	42 км/ч
Макс. скорость движения, назад	26.2 км/ч
Кол-во передач переднего хода	6
Кол-во передач заднего хода	3

## МОСТЫ

Тип дифференциала	ограниченного скольжения
Тип конечной передачи	цепной привод
Качание оси	15°
Угол наклона передних колес	левое/ правое 17°

## РУЛЕВОЕ УПРАВЛЕНИЕ

Конфигурация рулевого управления	рулевой механизм с датчиком нагрузки
Давление разгрузки рулевой системы	16.7 МПа
Минимальный радиус поворота	7 300 мм
Угол поворота колес	±45°
Угол складывания рамы	±20°

## ТОРМОЗА

Тип рабочего тормоза	колодочный
местонахождение рабочего тормоза	задний мост

## ШИНЫ

Типоразмер шин	17.5-25
----------------	---------

## ГИДРАВЛИЧЕСКАЯ СИСТЕМА

Тип главного насоса	шестеренный
Давление разгрузки контура рабочего оборудования	18 МПа
Расход насоса управляющего контура	122 л/мин

## РАБОЧИЕ ХАРАКТЕРИСТИКИ

Тяговое усилие отвале при коэфф. сцепления 0,75	86 кН
Давление резания	7 800 кг

## TANDEM DRIVE PERFORMANCE

Высота	600 мм
Ширина	210 мм
Расстояние между осями	1 538 мм

## ХАРАКТЕРИСТИКИ ОТВАЛА

Угол среза грунта	40~70°
Подъем отвала над грунтом	450 мм
Боковое смещение отвала, вправо/влево	790 / 618 мм
Макс. угол наклона отвала	90°
Глубина среза	555 мм
Вращение поворотного круга	360°
Диаметр поворотного круга	1 455 мм
Толщина поворотного круга	140 мм

## РАЗМЕРЫ

Колесная база	6 230 мм
Общая длина	9 265 мм
Общая высота с кабиной	3 500 мм
Дорожный просвет под передним мостом	570 мм
Стандартная длина отвала	3 960 мм
Стандартная толщина отвала	19 мм
Стандартная высота отвала	610 мм

## ЭКСПЛУАТАЦИОННАЯ МАССА

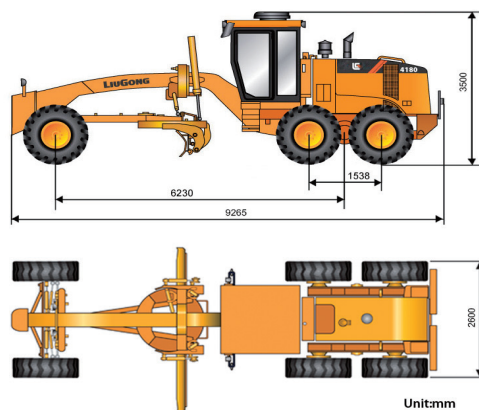
Эксплуатационная масса	15 500 кг
------------------------	-----------

## ЗАПРАВОЧНЫЕ ЕМКОСТИ

Топливный бак	270 л
Моторное масло	16.3 л
Система охлаждения	40 л
Бак для гидравлической жидкости	186 л
Трансмиссия и гидротрансформатор	45 л
Сдвоенные мосты, каждый	37.5 л

## ДОПОЛНИТЕЛЬНОЕ ОБОРУДОВАНИЕ

Задний рыхлитель
Передний отвал
Система автоматического выравнивания
Проблесковый маячок
Муфта проскальзывания для защиты редуктора поворотного круга



\* со станд. шинами типоразмера 17.5-25/L3, габаритная ширина по шинам 2 600 мм.  
\* с узкими шинами типоразмера 14.00-24/G2, габаритная ширина по шинам 2 510 мм.