

Двигатель	SHANGCHAI SC8D180.3G2B1
Номинальная мощность	132 кВт (179л. с.) при 1 800 об/мин
Номинальный амплитудный диапазон	2,0/1,3 мм
Диапазон частоты вибраций	28/33 Гц
Диапазон центробежных сил	400/290 кН
Ширина вальца	2 130 мм
Эксплуатационная масса	22 000 кг

6122E

КАТОК

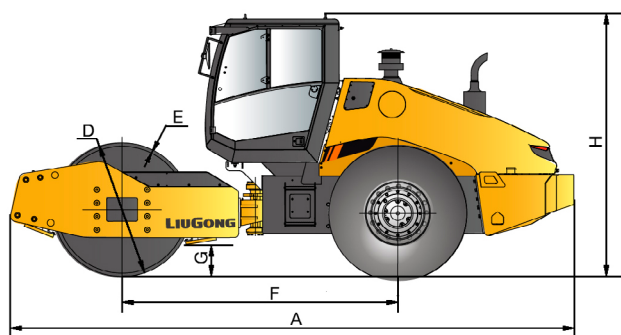
LIUGONG



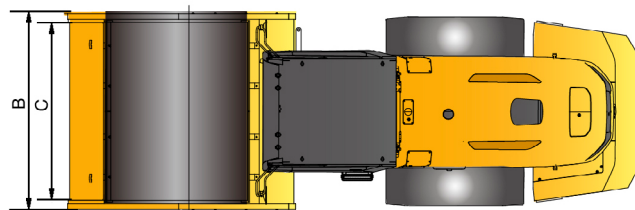
СУРОВЫЙ МИР. НАДЕЖНАЯ ТЕХНИКА.

6122E ТЕХНИЧЕСКИЕ ХАРАКТЕРИСТИКИ >>>

ДВИГАТЕЛЬ	
Экологический стандарт	Tier 2 / Stage II
Марка	Shanghai
Модель	SC8D180.3G2B1
Номинальная мощность	132 кВт (179 л. с.) при 1 800 об/мин
Максимальный крутящий момент	720 Н·м
Количество цилиндров	6
Система подачи воздуха	Турбонаддув
Тип охлаждения	Жидкостное
ЭЛЕКТРИЧЕСКАЯ СИСТЕМА	
Напряжение бортовой сети	24 В
ТРАНСМИССИЯ	
Теоретический преодолеваемый уклон	30 %
Тип трансмиссии	Механический
Максимальная скорость на 1-й передаче	2.7 км/ч
Максимальная скорость на 2-й передаче	5.2 км/ч
Максимальная скорость на 3-й передаче	11 км/ч
Минимальный внешний радиус поворота	7 000 мм
РУЛЕВОЕ УПРАВЛЕНИЕ	
Система рулевого управления	Гидравлическая
Способ рулевого управления	Шарнирное сочленение
Угол поворота	±35°
Давление разгрузки рулевой системы	16 МПа
ТОРМОЗА	
Тип рабочего тормоза	Сухие, дисковые с суппортами
Привод рабочего тормоза	Пневмогидравлический
Привод стояночного тормоза	С механическим включением, гидравлическим отключением
ДОПОЛНИТЕЛЬНОЕ ОБОРУДОВАНИЕ	
Комплект сегментов кулачкового вальца (PDH)	
Проблесковый маячок	
Сигнализация движения задним ходом	



ШИНЫ	
Типоразмер шин	23.5-25-16 PR
Давление в колесах	300-330 кПа
ГИДРАВЛИЧЕСКАЯ СИСТЕМА	
Тип главного насоса	Поршневой насос
Давление разгрузки контура рабочего оборудования	35 МПа
РАБОЧИЕ ХАРАКТЕРИСТИКИ	
Статическая линейная нагрузка на передний валец	506 Н/см
Количество вибрирующих валцов	1
Номинальный амплитудный диапазон	2.0/1.3 мм
Диапазон частоты вибраций	28/33 Гц
Диапазон центробежных сил	400/290 кН
Количество настроек амплитуды	2
ЭКСПЛУАТАЦИОННАЯ МАССА	
Эксплуатационная масса с балластом	22 000 кг
Нагрузка на вибрирующий валец	11 000 кг
Нагрузка на ведущий мост	11 000 кг
ЗАПРАВОЧНЫЕ ЕМКОСТИ	
Топливный бак	285 л
Моторное масло	19 л
Бак гидравлического масла	120 л
Система охлаждения	32 л
РАЗМЕРЫ	
A Габаритная длина	6 450 мм
B Габаритная ширина	2 340 мм
C Ширина вальца	2 130 мм
D Диаметр вальца	1 600 мм
E Толщина вальца	45 мм
F Колесная база	3 230 мм
G Мин. дорожный просвет	450 мм
H Габаритная высота	3 050 мм



Guangxi LiuGong Machinery Co., Ltd.

No. 1 Liutai Road, Liuzhou, Guangxi 545007, КНР

Телефон: +86 772 3886124

Электронная почта: overseas@liugong.com

www.liugong.com

Технические характеристики и конструкции могут быть изменены без предварительного уведомления. На показанные машины может быть установлено дополнительное оборудование. В зависимости от региона стандартное и дополнительное оборудование LiuGong может различаться. Обратитесь к Вашему дилеру LiuGong для получения информации касательно Вашего региона.

01.2019 Создано компанией LiuGong
Заменяет все предыдущие версии до мая 2018 г.